

DE  
SCAN  
67

DE - MONTAGE UND BEDIENUNGSANLEITUNG  
SCAN 67



SCAN®

MONTAGE UND BEDIENUNGSANLEITUNG SCAN 67

# HERZLICHEN GLÜCKWUNSCH ZU IHREM NEUEN SCAN KAMINOFEN

Sie haben das Produkt eines der führenden Hersteller von Kaminöfen in Europa gewählt. Wir sind davon überzeugt, dass Sie an Ihrem Kamineinsatz viel Freude haben werden.

Um sicher zu stellen, dass Ihr Kamin zu vollster Zufriedenheit funktioniert und Ihnen lange Freude bereitet, lesen Sie bitte präzise diese Montage- Bedienungsanleitung, bevor Sie mit der Montage beginnen.

SCAN 67  
1000 MM



SCAN 67  
1600 MM



SCAN 67  
1300 MM



# INHALTSVERZEICHNIS

<b>TECHNISCHE DATEN</b>	<b>4</b>		
Installation	4	Maßskizze und Mindestabstände	6
Sicherheit	4	Typenschild	8
Technische Maße und Daten	5	Produktregistriernummer	8
<b>MONTAGE</b>	<b>9</b>		
Werkzeug für die Montage des Kaminofens	9	Demontage von der Holzpalette	12
Einzelteile	9	Demontage des Transportschutzes	14
Weiteres Zubehör	9	Einstellung der Elektronischen Luftsteuerung	15
Entsorgung der Verpackung	9	Aufladen der elektronischen Luftsteuerung	15
Frischlufteinlass	9	Höheneinstellung des Kaminofens	16
Externes Verbrennungsluftsystem	10	Selbstschließende Tür	17
Vorhandener Schornstein / Schornstein aus Fertigteilen	10	Montage des Rauchrohrstutzens	20
Anschluss zwischen Kaminofen und Stahlschornstein	10	Griff	22
Anforderungen an den Schornstein	11	Wärmespeichersystem	23
Abstand zu Möbeln	11	Tragende Oberfläche	24
Sicherheitsabstand	11	Vorlegeplatte	24
<b>GEBRAUCHSANLEITUNG</b>	<b>25</b>		
CB-Technik (Clean Burn)	25	Rauchumlenkplatten	25
Elektronische Luftsteuerung	25	Aschenbehälter	25
Manuelle Luftsteuerung	25		
<b>BEFEURUNGSANWEISUNG</b>	<b>27</b>		
Umweltfreundlicher Betrieb	27	Befuerung im Frühjahr oder Herbst	28
Anzünden	27	Funktion des Schornsteins	28
Dauerbetrieb	28	Schornsteinbrand	29
Warnung vor Überfeuerung	28	Allgemeine Hinweise	29
Betrieb unter verschiedenen Witterungsverhältnissen	28		
<b>UMGANG MIT BRENNSTOFF</b>	<b>30</b>		
Auswahl von Holz/Brennstoff	30	Feuchtigkeit	30
Vorbereitung	30	Nicht erlaubter Brennstoff	30
Lagerung	30	Heizwert von Holz	30
<b>WARTUNG</b>	<b>31</b>		
Schornsteinkehren und Reinigung des Kaminofens	31	Lackierte Oberfläche	31
Überprüfung des Kaminofens	31	Rauchumlenkplatten und Brennkammerauskleidung abnehmen	32
Wartung	31	Reinigung des Glases	34
Brennkammerauskleidung	31	Entsorgung von Kaminofenteilen	34
Dichtung	31		
<b>FEHLERSUCHE</b>	<b>35</b>		
<b>GARANTIE</b>	<b>36</b>		

# TECHNISCHE DATEN

## INSTALLATION

---

- Der Hauseigentümer trägt die Verantwortung dafür, dass die Installation und Montage in Übereinstimmung mit den nationalen und örtlichen Bauvorschriften sowie den in dieser Montage- und Bedienungsanleitung enthaltenen Informationen erfolgt
- Die Installation einer neuen Feuerstelle muss den örtlichen Behörden mitgeteilt werden. Außerdem besteht die Verpflichtung, die Installation von einem örtlichen Schornsteinfeger untersuchen und genehmigen zu lassen
- Um die optimale Funktion und Sicherheit der Installation sicher zu stellen, empfehlen wir die Ausführung der Installation durch einen professionellen Monteur. Unser Scan-Fachhändler kann Ihnen einen Monteur in Ihrer Nähe empfehlen. Informationen über unsere Scan Fachhändler erhalten Sie unter [www.scan-stoves.com](http://www.scan-stoves.com)

## SICHERHEIT

---

Alle vom Händler, Installateur oder Benutzer am Produkt vorgenommenen Änderungen können dazu führen, dass das Produkt und die Sicherheitsfunktionen nicht wie vorgesehen funktionieren. Gleiches gilt für die Montage von Zubehör bzw. Zusatzausstattungen, die nicht von Scan A/S geliefert wurden. Funktionsstörungen können auch auftreten, wenn für den Betrieb und die Sicherheit des Ofens erforderliche Teile demontiert oder entfernt werden.



■ **NB!**

DEN BESTEN WIRKUNGSGRAD  
IHRES KAMINOFENS  
BEKOMMT MAN, WENN MAN  
DIE "TOP-DOWN" METHODE  
ANWENDET

SIEHE  
"BEFEUERUNGSANWEISUNG"



## TECHNISCHE MASSE UND DATEN

Material	Edelstahlplatte Verzinktes Blech Keramischer Stein/Vermiculite Glas
Oberflächenbehandlung	Senotherm
Max. Holzlänge	30 cm*
Gewicht Scan 67 1000 mm	ca. 101 kg
Gewicht Scan 67 1300 mm	ca. 114 kg
Gewicht Scan 67 1600 mm	ca. 121 kg
Anschlußstutzen (für Rauchrohr außen) Innendurchmesser	144 mm
Anschlußstutzen (für Rauchrohr außen) Außendurchmesser	148 mm
Anschlußstutzen (für Rauchrohr innen) Innendurchmesser	157 mm
Anschlußstutzen (für Rauchrohr innen) Außendurchmesser	161 mm
Frischluffstutzen-Außendurchmesser	100 mm
Zulassungstyp	Zeitbrand**

\* Es können Holzstücke bis 35 cm benutzt werden (vertikal platziert).

\*\* Unter Verbrennung im Aussetzbetrieb ist hier der normale Gebrauch des Kaminofens zu verstehen. Das bedeutet, dass jede Befuerung bis auf die Glut herunterbrennen sollte, bevor erneut befeuert wird.

Alle Scan Kaminöfen wird in Übereinstimmung mit der Typenzulassung des Produkts hergestellt, in der die Montage- und Bedienungsanleitung des Produkts enthalten ist. Sie sind für die Mehrfachbelegung geeignet.

Die Leistungserklärung finden Sie auf [www.scan-stoves.com](http://www.scan-stoves.com)

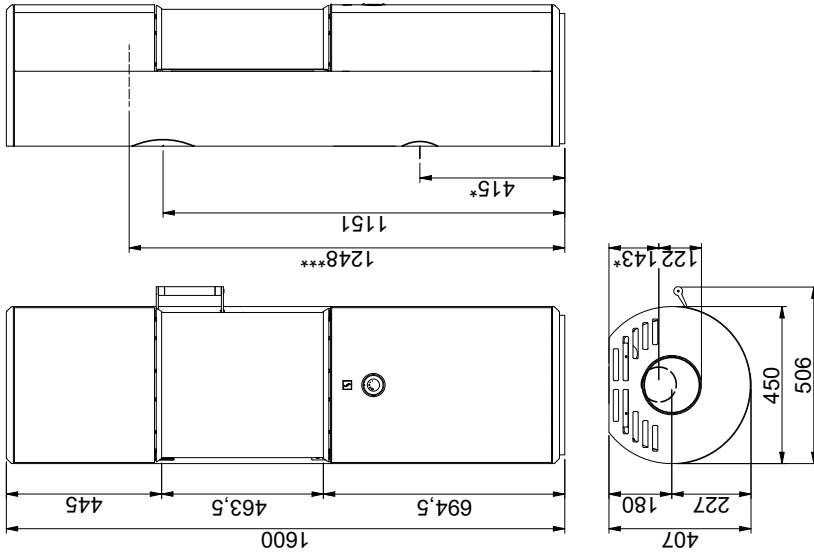
Getestet gemäß EN 13240	
CO Emission bei 13% O <sub>2</sub>	0,055 %
CO Emission bei 13% O <sub>2</sub>	687 mg/Nm <sup>3</sup>
Staub @ 13% O <sub>2</sub>	30 mg/Nm <sup>3</sup>
No <sub>x</sub> @ 13% O <sub>2</sub>	99 mg/Nm <sup>3</sup>
Wirkungsgrad	76 %
Energieeffizienz-Index	100
Energieeffizienz-Klasse	A
Nennwärmeleistung	5 kW
Schornsteintemperatur EN 13240	287 °C
Temperatur im Rauchstutzen	344 °C
Abgasmassenstrom	5,9 g/sek
Unterdruck EN 13240	11 Pa
Empfohlener Unterdruck im Anschlußstutzen	18 Pa
Verbrennungsluftbedarf	18 m <sup>3</sup> /h
Brennstoff	Holz
Brennstoffverbrauch	1,8 kg/h
Befuerungsmenge	1,4 kg
Befuerungsmenge, Max.	2,0 kg

Getestet gemäß EN 13240 für Österreich	
CO Emission bei 13% O <sub>2</sub>	315 mg/MJ
Staub @ 13% O <sub>2</sub>	17 mg/MJ
No <sub>x</sub> @ 13% O <sub>2</sub>	66 mg/MJ
OGC @ 13% O <sub>2</sub>	13 mg/MJ
Wirkungsgrad	80 %
Nennwärmeleistung	5,2 kW
Schornsteintemperatur EN 13240	237 °C

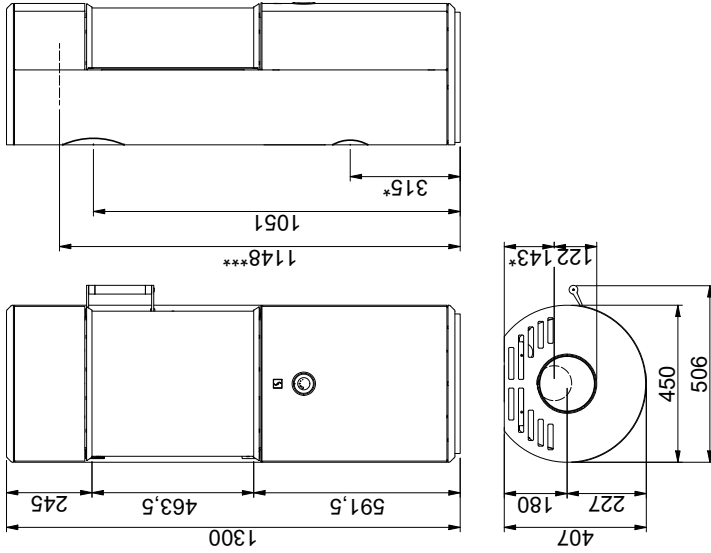
### Gilt nur für Österreich:

Scan 67 wird mit einem 500 mm langen Rauchrohr geliefert. Das Rauchrohr ist als Teil des Kaminofens zu betrachten und darf nicht ohne dieses aufgestellt werden!

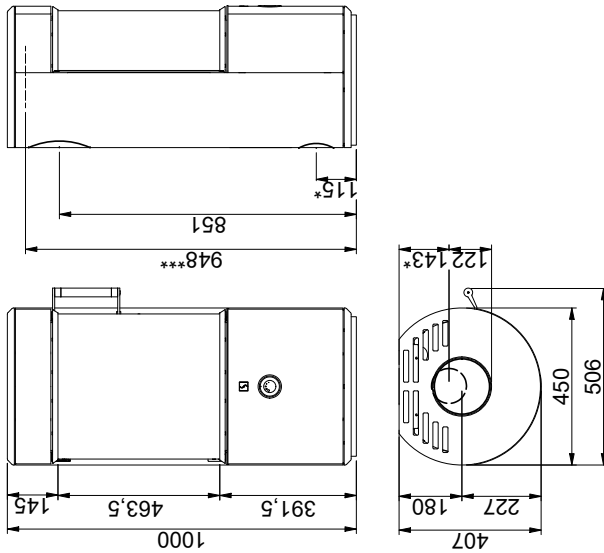
Scan 67 1600 mm



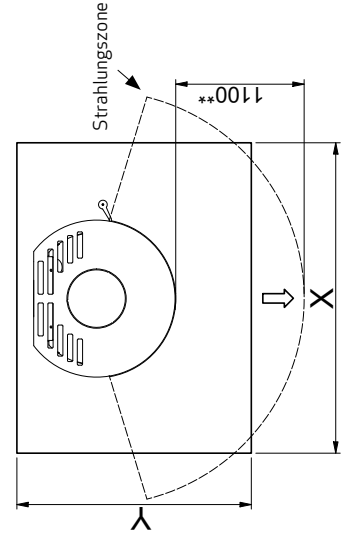
Scan 67 1300 mm



Scan 67 1000 mm



Vorlegeplatte

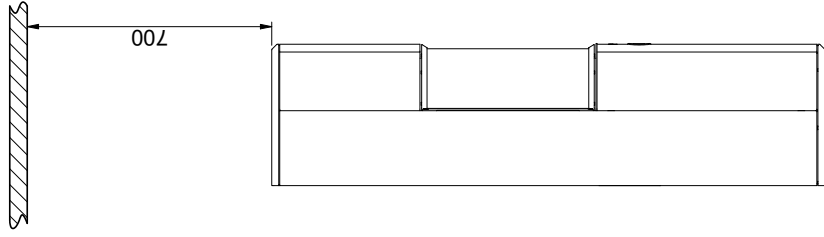


X/Y laut nationalen Gesetzen und Regeln

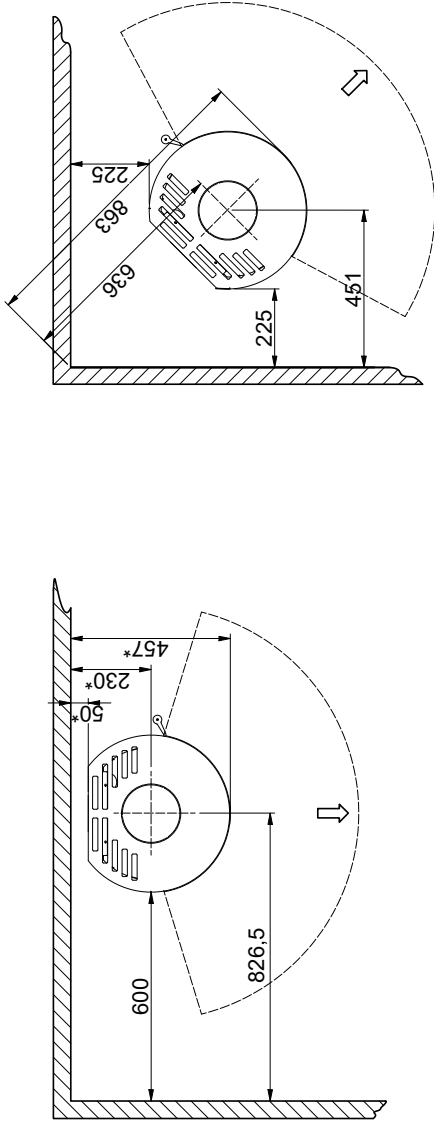


Alle Maße sind in mm  
 Alle Abstände sind Mindestabstände  
 \* Frischlufteinlass Ø 100 mm  
 \*\* Min. Abstand zu Möbeln/Brennbares Material  
 \*\*\* Höhe zum Beginn des Anschlußstützens am Oberabgang

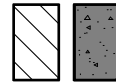
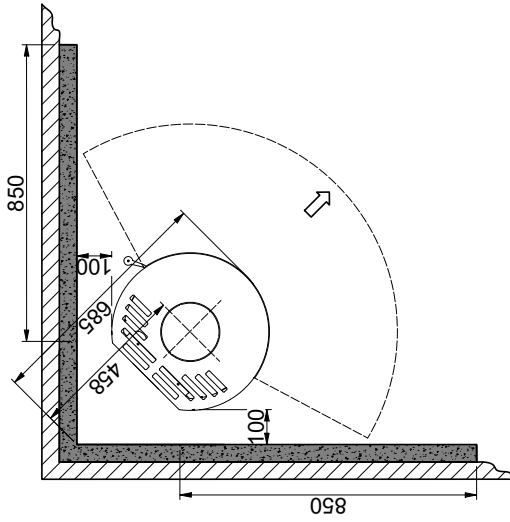
Brennbare Decke  
(Scan 67 1600 mm)



Mindestabstände zu brennbaren Materialien



Mindestabstände zur brennbaren Wand, geschützt mit Brandschutzwand



Brennbares Material

Brandschutzplatte, z.B. 50 mm Jøtul Firewall, 110 mm Ziegel oder anderes Material mit ähnlichen feuerfesten und isolierenden Eigenschaften

Alle Maße sind in mm

Alle Abstände sind Minimumabstände

\* Halbisolierter Schornstein / abgeschirmtes Rauchrohr

(Die Vorschriften des Schornsteins und des Rauchrohrs hinsichtlich der Sicherheitsabstände müssen eingehalten werden)

## TYPENSCHILD

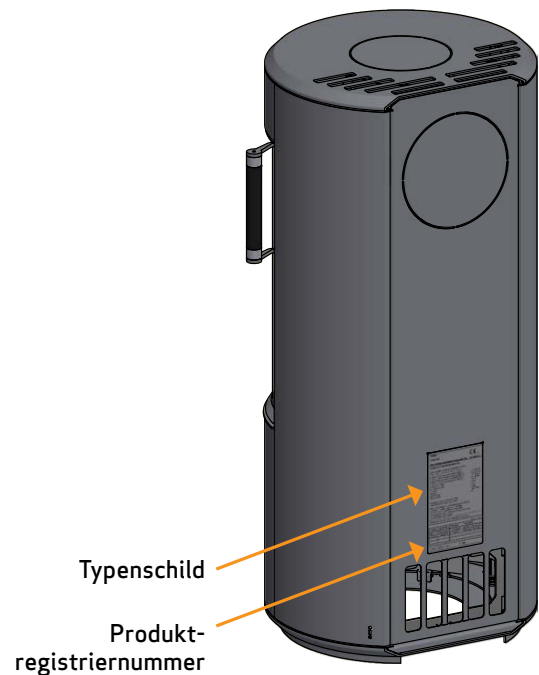
Alle Scan Kaminöfen sind mit einem Typenschild ausgestattet, das die Überprüfungsstandards sowie den Abstand zu brennbaren Materialien angibt.

Das Typenschild befindet sich auf der Rückseite des Kaminofens.

### Typenschild

<b>Product:</b> <b>Scan 67</b>		<b>CE</b> 23	
<b>Freestanding room heater fired by solid fuel</b>		<b>DoP: 90067600</b>	
<b>Standard: EN 13240:2001/A2:2004:AC:2007</b>			
Minimum distance to adjacent combustible materials: Side: 600 mm - Back: 50 mm - Front: 1100 mm			
Emission of CO in combustion products (13% O <sub>2</sub> )	:	687 mg/Nm <sup>3</sup>	
Emission of NOx in combustion products (13% O <sub>2</sub> )	:	99 mg/Nm <sup>3</sup>	
Emission of OGC in combustion products (13% O <sub>2</sub> )	:	38 mg/Nm <sup>3</sup>	
Emission of PM in combustion products (13% O <sub>2</sub> )	:	30 mg/Nm <sup>3</sup>	
Flue gas temperature	:	287 °C	
Nominal heat output	:	5 kW	
Efficiency	:	76 %	
Fuel type	:	Wood	
Operation type	:	Intermittent	
Reaction to fire	:	A1	
The appliance can be used in a shared flue Approved by: DTI, NB.no 1235			
Follow user's instructions. Use only recommended fuels. Montage- und Bedienungsanleitung beachten. Verwenden Sie nur empfohlenen Brennstoffen. Respectez les consignes d'utilisation. Utilisez uniquement les combustibles recommandés.			
Manufacturer: Scan A/S - DK 5492 Vissenbjerg			
12062785 90067650			
Country	Classification	Standard	Approved by
EUR	Intermittent	EN 13240	DTI, NB.no 1235
NORWAY	Klasse 2	NS 3058	DTI, NB.no 1235
AUSTRIA		15a B-VG	DTI, NB.no 1235
GERMANY	Stufe 2	1. BImSchV	DTI, NB.no 1235
Lot no: 000000 2023		Pin: 000	

Produktregistriernummer



## PRODUKTREGISTRIERNUMMER

Alle Scan Kaminöfen sind mit einer Produktregistriernummer versehen. Bitte notieren Sie diese Nummer auf der Rückseite dieser Bedienungsanleitung. Die Nummer muss immer angegeben werden, wenn Sie mit Ihrem Händler oder Scan A/S Kontakt aufnehmen.

Die Produktregistriernummer befindet sich auf der Rückseite des Kaminofens.



# MONTAGE

## WERKZEUG FÜR DIE MONTAGE DES KAMINOFENS

---

- Wasserwaage
- Beißzange
- Kombischlüssel 8 mm
- 3 Innensechskantschlüssel (2,5 mm, 4 mm & 5 mm)

## EINZELTEILE

---

In der Brennkammer des Ofens befinden sich die folgenden Einzelteile:

- Handschuh
- Dichtung für Rauchrohrstutzen
- Ring für dekorative Abdeckung
- USB-C-Ladekabel für die Zensoric Steuerung
- Rauchstutzen Ø 148 mm für Rauchrohr aussen
- Dekorative Abdeckung für Stahldeckplatte
- 2 Schrauben M5x10mm zur Befestigung des Rings
- Ecoenergilabel

## WEITERES ZUBEHÖR

---

- Kleine Vorlegeplatte aus Glas *(Achtung: diese kleine Platte entspricht nicht den Sicherheitsabständen in Deutschland!)*
- Grosse Vorlegeplatte aus Glas
- Griff - 7 verschiedene
- **Scan 67 1300 mm:** Wärmespeichersteine (2 Steine ca. 21 kg)
- **Scan 67 1600 mm:** Wärmespeichersteine (5 Steine ca. 52,5 kg)

## ENTSORGUNG DER VERPACKUNG

---

Ihr Scan Kaminofen wird mit folgenden Verpackungen geliefert:

Holzverpackung	Die Holzverpackung kann wiederverwendet und nach dem letzten Gebrauch als CO <sub>2</sub> -neutraler Brennstoff verbrannt bzw. zum Recycling eingeschickt werden
Schaumstoff	Zum Recycling bzw. zur Entsorgung einschicken
Kunststoffbeutel	Zum Recycling bzw. zur Entsorgung einschicken
Stretchfolie/Kunststofffolie	Zum Recycling bzw. zur Entsorgung einschicken

## FRISCHLUFTEINLASS

---

In gut isolierten Häusern muss die im Verbrennungsprozess verbrauchte Luft ersetzt werden. Dies ist besonders bei Häusern mit mechanischer Lüftung wichtig. Es gibt unterschiedliche Verfahren zur Sicherstellung, dass ein Luftaustausch stattfindet. Am wichtigsten ist es, darauf zu achten, dass die Luftversorgung des Raums, in dem sich der Kaminofen befindet, gewährleistet wird. Die externe Luftversorgung in der Wand muss sich so nah wie möglich am Kaminofen befinden und bei Nichtgebrauch des Kaminofens verschließbar sein.

Beim Anschluss eines Frischlufteinlasses müssen die nationalen und örtlichen Bauvorschriften befolgt werden.

## EXTERNEN VERBRENNUNGSLUFTSYSTEM

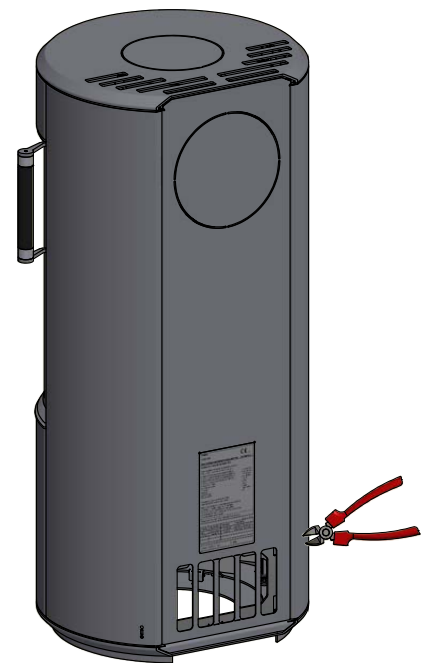
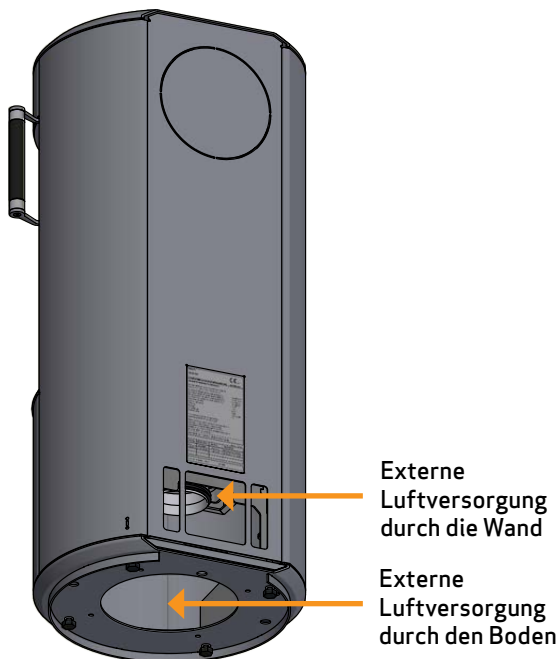
Wenn Sie in einem gut isolierten Neubau wohnen, sollten Sie das externe Verbrennungsluftsystem des Kaminofens benutzen. Schließen Sie die externe Luftversorgung mit einem Belüftungsrohr durch die Wand bzw. den Boden an.

Wir empfehlen außerdem den Einbau einer Absperrklappe in der Nähe vom Ofen sowie die Montage eines geeigneten Windschutzes, wenn die Leitung ins Freie führt. Darüber hinaus sollten Verbrennungsluftleitungen fachgerecht gegen Kondenswasser isoliert werden. Wir empfehlen, dass der Anschluss von einem autorisierten Fachmann ausgeführt wird. Es ist sehr wichtig, dass der raumluftunabhängige Anschluss ganz dicht installiert wird, und dass nur hitzebeständige Materialien verwendet werden!

Die Luftleitung für den raumluftunabhängigen Betrieb muss aus nicht-brennbaren Rohren mit einem Durchmesser von Ø100 mm bestehen. Die Leitung darf nicht länger als 6 m sein und darf max. 1 Biegung von 90° aufweisen - bitte darauf achten, dass das System so gestaltet werden muss, dass eine Reinigung und Überprüfung vom Schornsteinfeger möglich ist. Wir empfehlen glatte Stahlrohre.

Bei externer Verbrennungsluftversorgung hinten muss die abmontierte Abdeckplatte auf dem Loch für Frischluft im Boden montiert werden.

**WICHTIG:** Wenn eine Absperrklappe im Frischluftrohr montiert ist, muss diese während der Feuerung offen sein. Die Klappe kann wieder geschlossen werden, wenn der Kaminofen abgekühlt ist.



Die Abdeckplatte auf der Rückseite des Kaminofens bzw. die Abdeckplatte unten am Holzlagerfach abnehmen

## VORHANDENER SCHORNSTEIN / SCHORNSTEIN AUS FERTIGTEILEN

Wenn Sie Ihren Kaminofen an einen vorhandenen Schornstein anschließen möchten, ist es sinnvoll, einen autorisierten Scan Händler oder örtlichen Schornsteinfeger um Rat zu fragen. Diese Fachleute werden Ihnen auch sagen, ob Ihr Schornstein renovierungsbedürftig ist.

- Befolgen Sie beim Anschluss an einen Schornstein aus Fertigteilen die Anschlussanweisung des Herstellers für den jeweiligen Schornsteintyp.

## ANSCHLUSS ZWISCHEN KAMINOFEN UND STAHLSCHORNSTEIN

Ihr Scan Händler oder Ihr örtlicher Schornsteinfeger können Sie auch bei der Auswahl von Marke und Typ eines Stahlschornsteins beraten. Dies stellt sicher, dass Ihr Schornstein zu Ihrem Kaminofen passt.

## ANFORDERUNGEN AN DEN SCHORNSTEIN

---

Der Schornstein muss einen Mindest-Innendurchmesser von 148 mm und eine T400 Bezeichnung mit G für den Rußbrandtest aufweisen. Die Länge sollte mindestens 4 Meter betragen.

Wenn Sie den Kaminofen mit einem Winkelstück anschließen, sollten Sie einen Bogenwinkel (Vollformrohr) wählen, welches einen besseren Zug ergibt.

Wenn Sie den Kaminofen mit einem scharfen Knie anschließen, muss die Reinigungsklappe im senkrechten Teil des Rohres platziert werden, um zu sichern, dass der waagerechte Teil hierdurch gereinigt werden kann.

Wenn der Schornstein mit einem Rauchabzug ausgestattet ist, muss es möglich sein, ihn auf einen geeigneten Luftzug einzustellen.

Die Vorschriften des Schornsteins und des Rauchrohrs hinsichtlich der Sicherheitsabstände müssen eingehalten werden.

- Falsche Länge bzw. falscher Durchmesser des Schornsteins kann die Funktion beeinträchtigen
- Die Anleitungen des Schornstein-Lieferanten sind stets genau einzuhalten
- Der Ofen ist nicht für einen balancierten Schornstein vorbereitet, in diesem Fall erlischt die Garantie



## ABSTAND ZU MÖBELN

---

Abstand zu Möbeln vom Türglas: 1100 mm.

Sie müssen allerdings einschätzen, ob Möbel oder andere Gegenstände durch zu großer Nähe zum Kaminofen übermäßig austrocknen können.

## SICHERHEITABSTAND

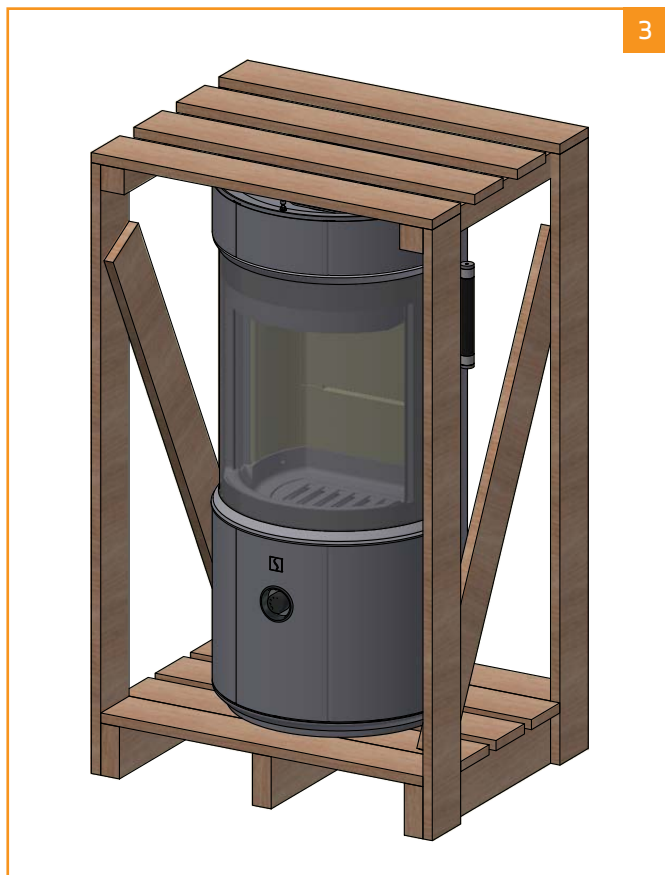
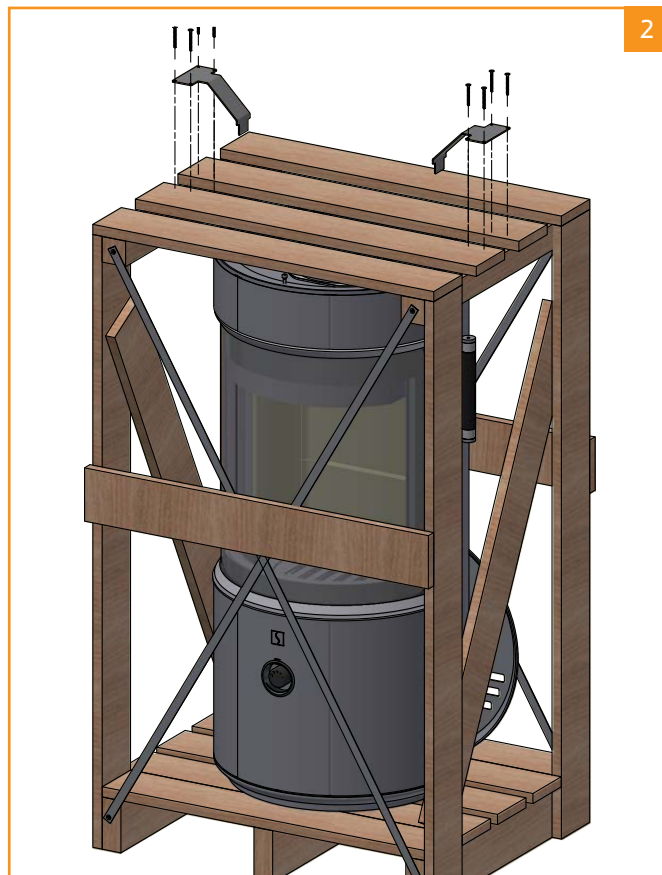
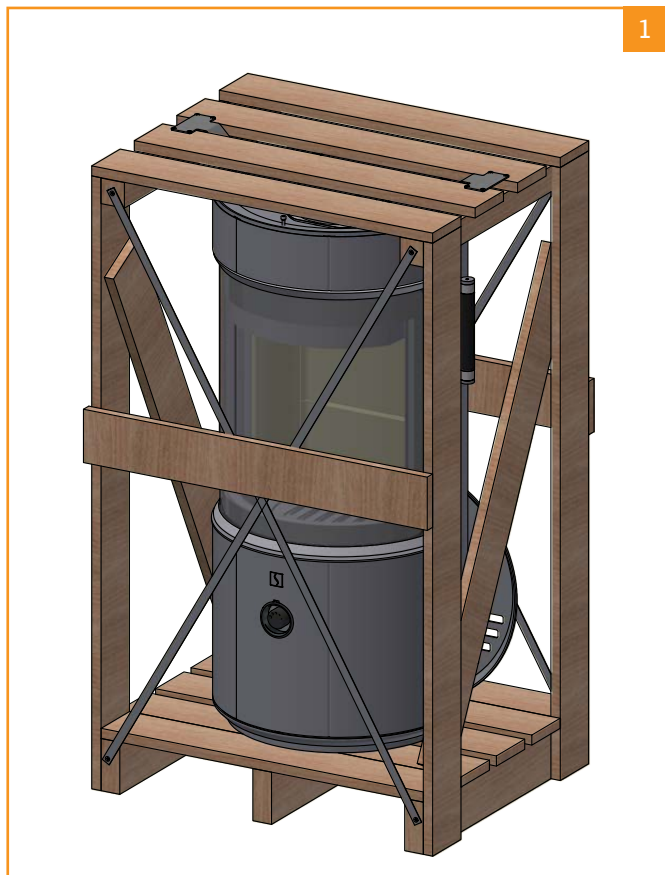
---

Die europäischen, nationalen und örtlichen Vorschriften zu Sicherheitsabständen bei Kaminöfen müssen eingehalten werden.

Der Kaminofen muss so aufgestellt werden, dass der Ofen, das Rauchrohr und der Schornsteinlauf gereinigt werden können.

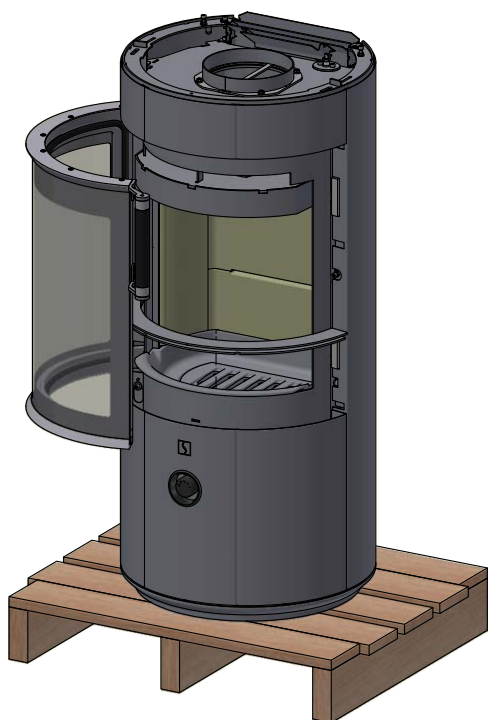
## DEMONTAGE VON DER HOLZPALETTE

Vor der Montage bitte kontrollieren, dass der Kaminofen nicht beschädigt ist. Der Ofen ist auf einer Holzpalette mit vier Schrauben befestigt.



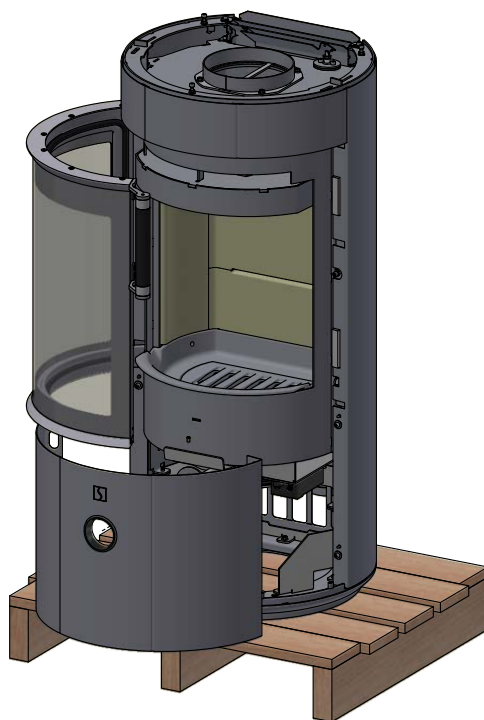
Die Abdeckung im Sockel entfernen

5



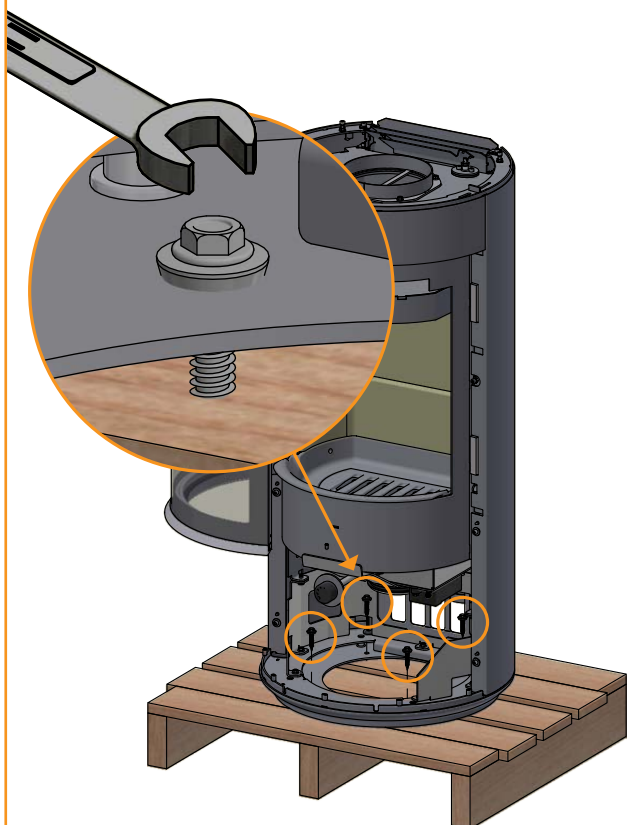
Die Sockelfront abheben

6



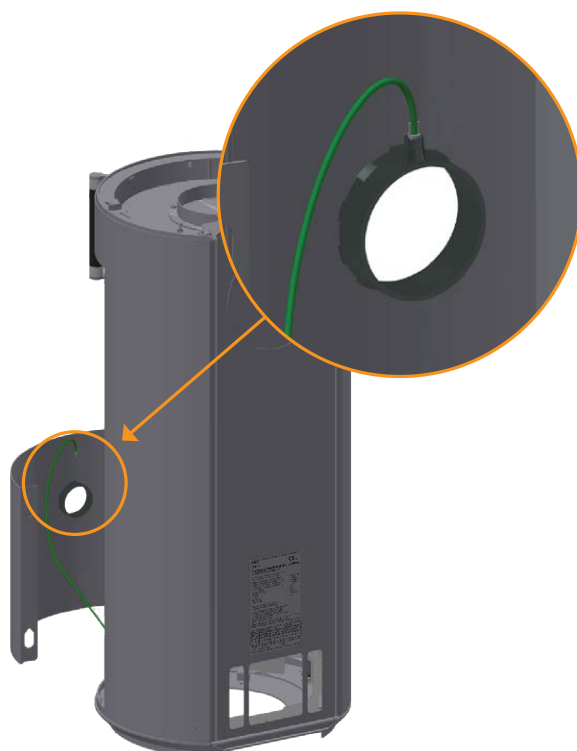
Die Schrauben entfernen

7



Die LED liegt lose im Kaminofen und muss vor dem Anbringen der Frontplatte montiert werden. Die LED wird heruntergedrückt bis es „klickt“

8

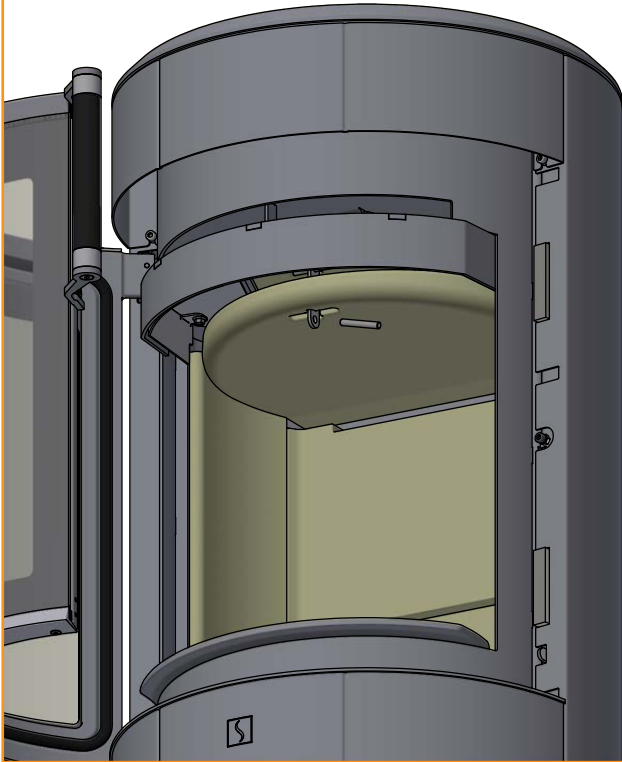


## DEMONTAGE DES TRANSPORTSCHUTZES

Die Rauchumlenkplatten sind aus einem porösen keramischen Material gefertigt, das zerbrechen kann. Seien Sie deshalb bei der Arbeit mit ihnen vorsichtig.

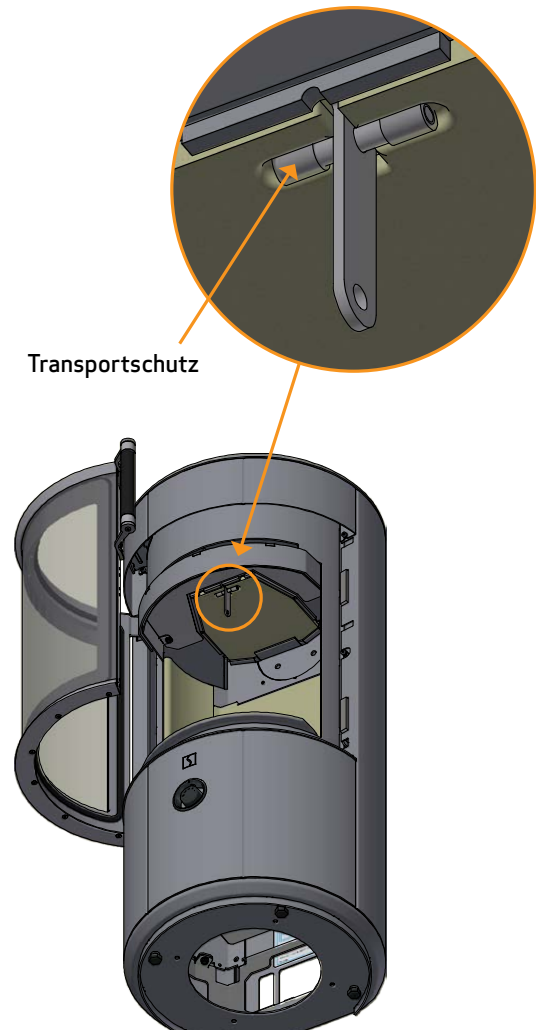
Die untere Rauchumlenkplatte heben, den Transportschutz und den Stift bitte entfernen

1



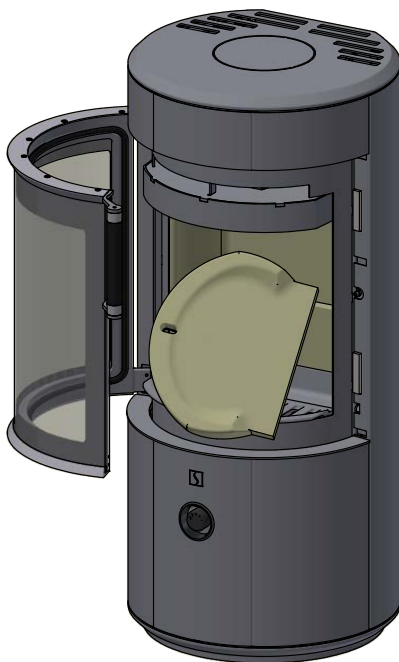
Die obere Rauchumlenkplatte heben und den Schutz bitte entfernen

3



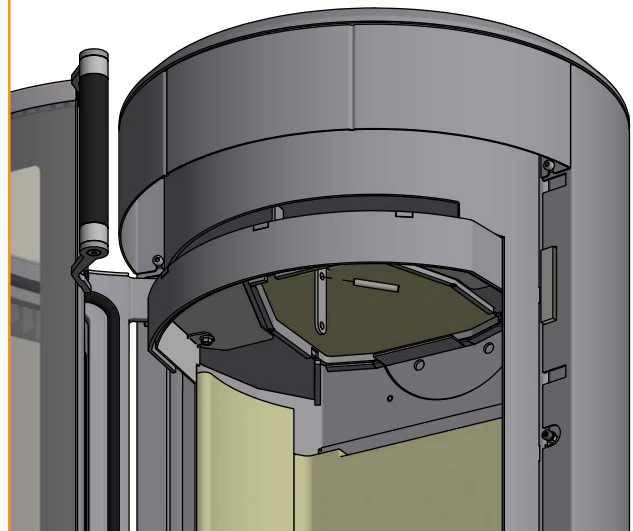
Die Rauchumlenkplatte um 90° drehen und abwärts durch die Brennkammer führen

2



Die obere Rauchumlenkplatte mit dem mitgelieferten Stift befestigen und bringen Sie dann die untere Rauchumlenkplatte wieder an

4



## EINSTELLUNG DER ELEKTRONISCHEN LUFTSTEUERUNG

---

Die elektronische Luftsteuerung beim Scan 67 läuft in 3 Stufen:

**Stufe 1** - Geeignet für Weichholz, z.B. Tanne, Kiefer, Pappel, Weide

**Stufe 2** - Geeignet für Misch-Harthölzer, z.B. Birke, Ahorn oder gemischtes Hartholz

**Stufe 3** - Geeignet für Hartholz, z.B. Buche, Esche, Eiche

Der Ofen wird auf Stufe 2 eingestellt geliefert - was den Bedürfnissen der meisten Verbraucher entspricht.

Wenn Sie die Einstellung ändern möchten, drehen Sie den Luftregler:

**Stufe 1** - Gegen den Uhrzeigersinn drehen

**Stufe 2** - Auf mittlere Position stellen

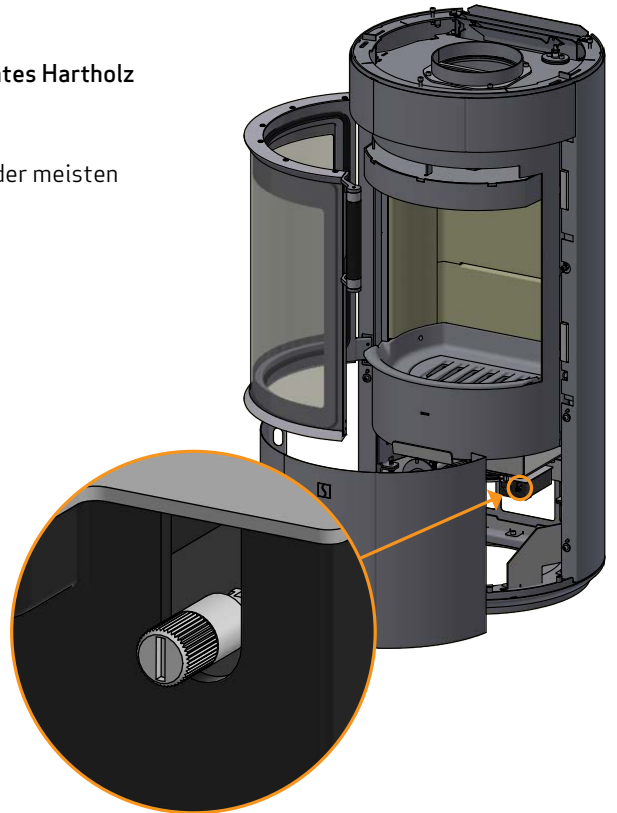
**Stufe 3** - Im Uhrzeigersinn drehen

Beim Öffnen der Tür blinkt die LED-Leuchte:

1 x weisses Blinken - Stufe 1

2 x weisses Blinken - Stufe 2

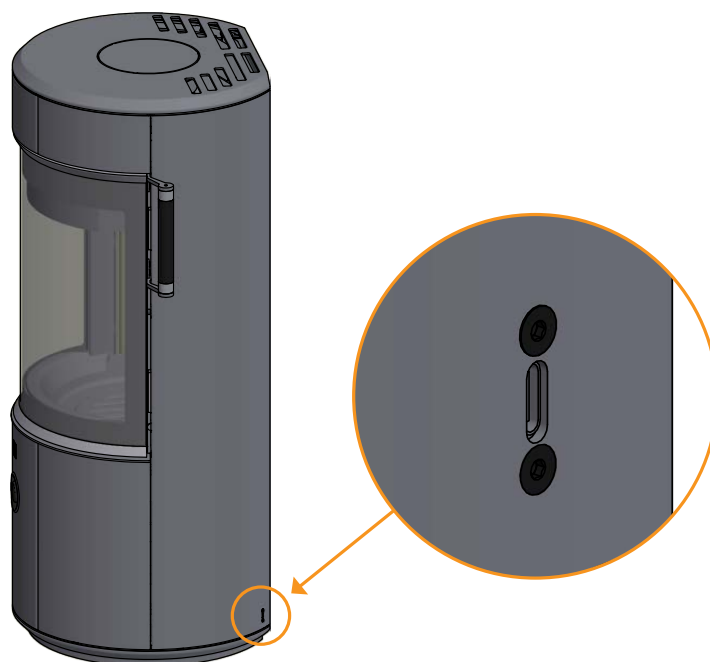
3 x weisses Blinken - Stufe 3



## AUFLADEN DER ELEKTRONISCHEN LUFTSTEUERUNG

---

Vor dem Befeuern des Kaminofens muss die elektronische Luftsteuerung - Zensoric aufgeladen werden, indem das mitgelieferte USB-C-Ladestecker unten an der Seite des Ofens und das 5-V-Netzteil in die Steckdose gesteckt werden.

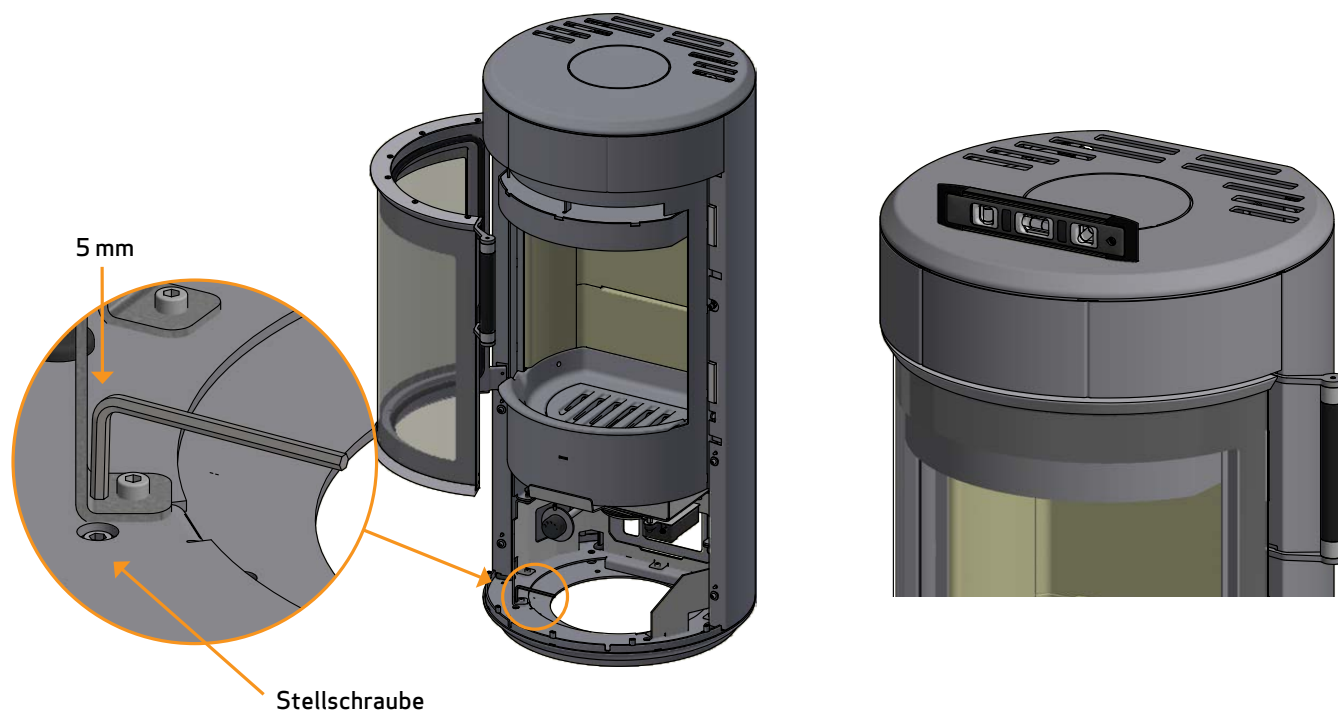


## HÖHENEINSTELLUNG DES KAMINOFENS

Die Scan 67 Serie hat unten vier Einstellschrauben. Richten Sie den Kaminofen mit den Stellschrauben gerade und vertikal aus.

**WICHTIG:** Es ist sehr wichtig, dass der Ofen waagrecht steht, um eine optimale Funktion der Tür zu sichern.

**WICHTIG:** Für Umstellung der Feder, siehe Seite 16.





## SELBSTSCHLIESSENDE TÜR

Die Tür wird ohne selbstschließende Funktion (Bauart 1) geliefert.

Wenn eine selbstschließende Funktion gewünscht wird, kann die Feder gespannt werden, indem die lange Schraube (innen in der Feder) mit einem Inbusschlüssel (5 mm) gegen den Uhrzeigersinn gedreht wird. Gleichzeitig soll die Madenschraube unten mit einer Inbusschlüssel (2,5 mm) fest gespannt werden.

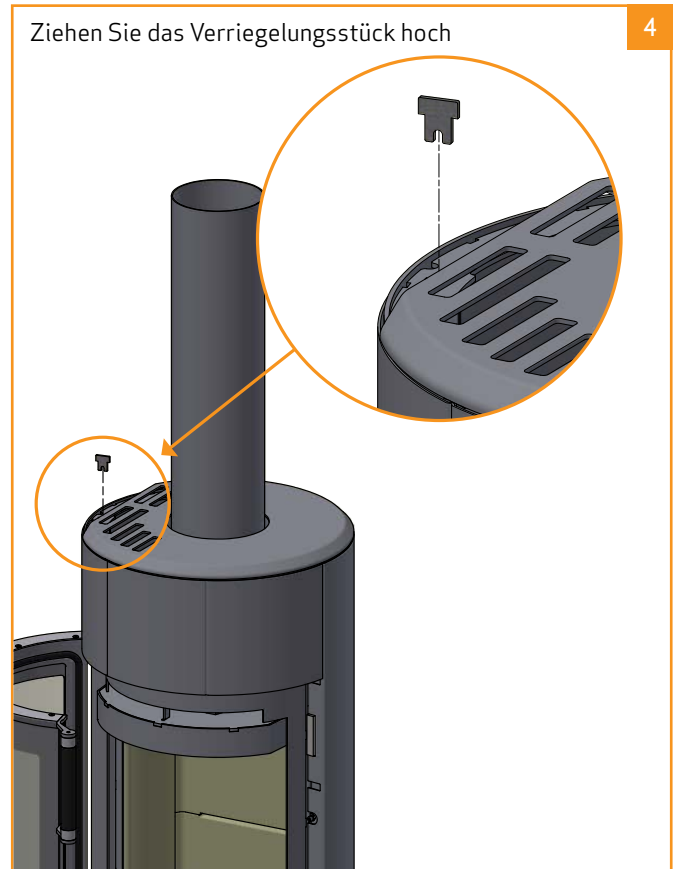
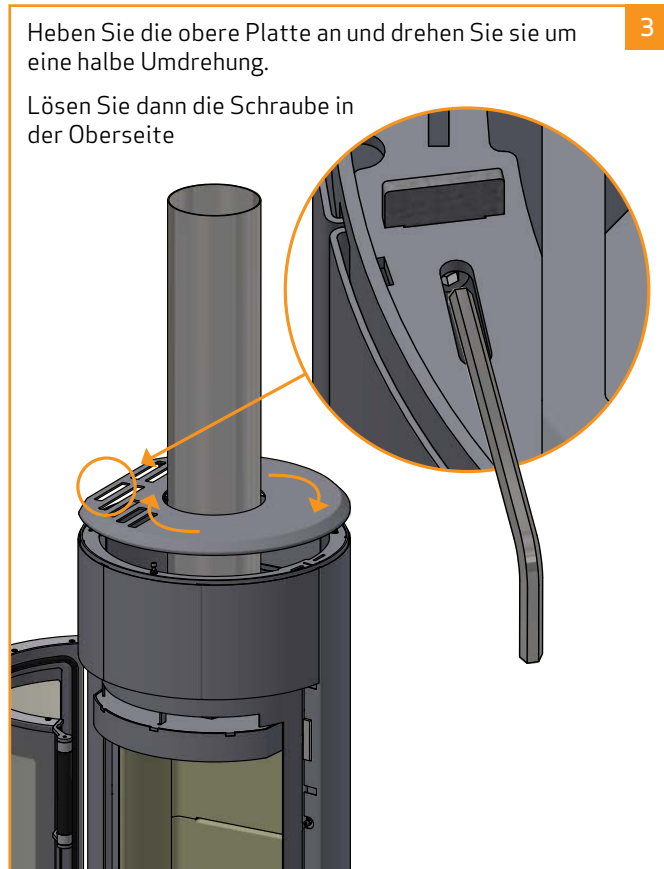
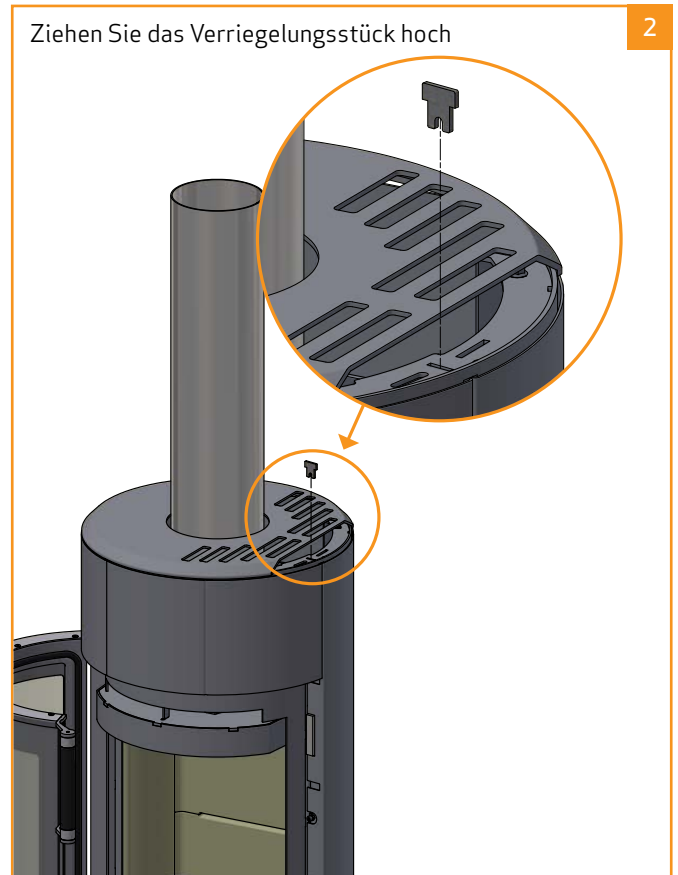
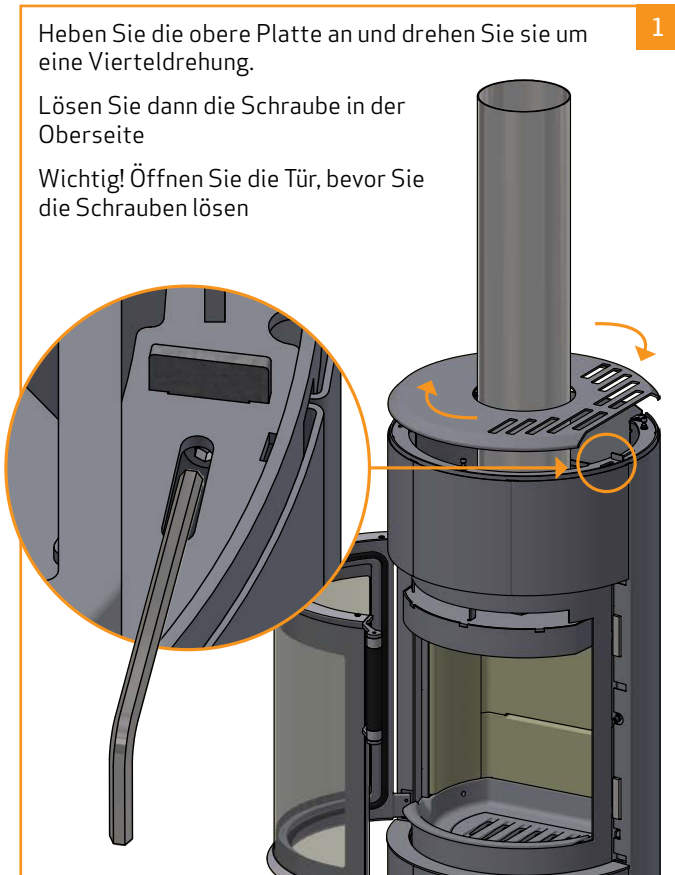
**WICHTIG:** Scan 67 1300 mm/1600 mm (siehe Seite 18) \*



## SELBSTSCHLIESSENDE TÜR

**WICHTIG:** Scan 67 1300 mm/1600 mm.

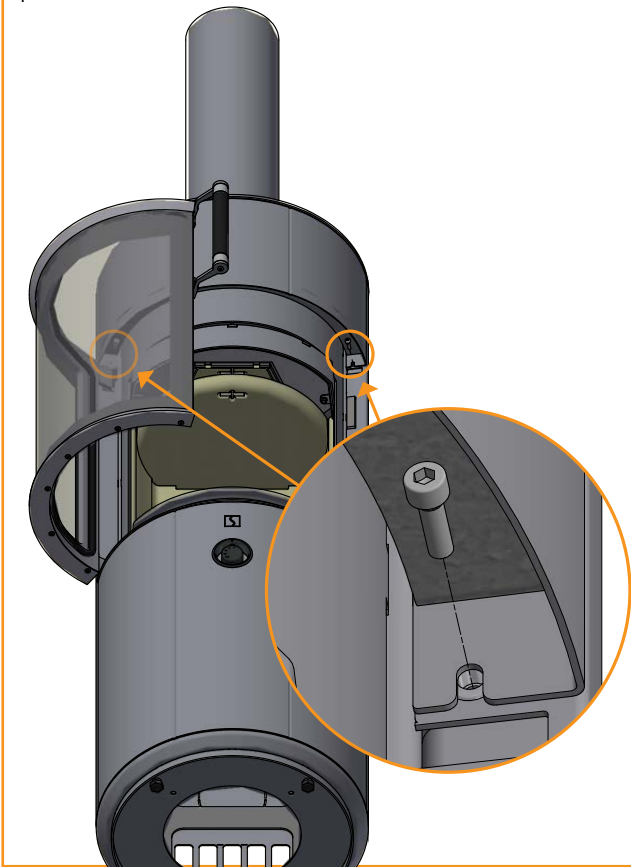
Wenn bei montiertem Rauchrohr eine selbstschließende Funktion gewünscht wird, muss zuerst die Frontplatte entfernt werden.



## SELBSTSCHLIESSENDE TÜR

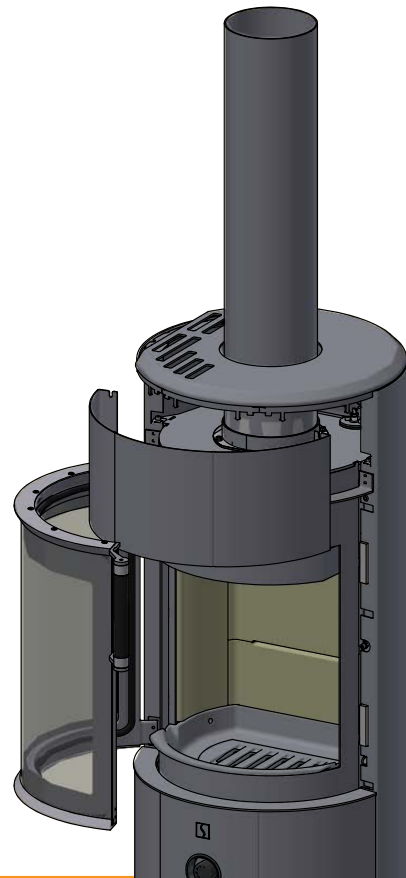
Entfernen Sie die Schrauben, während Sie die Frontplatte festhalten

5



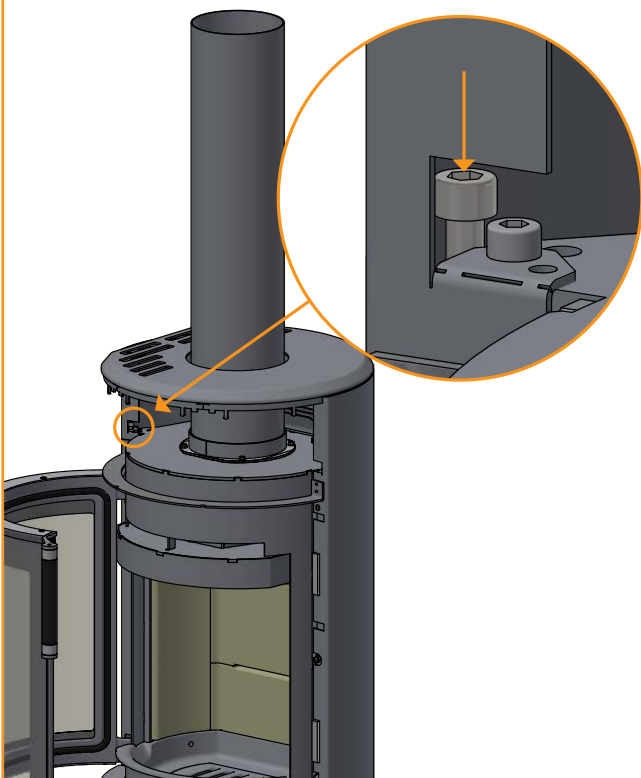
Ziehen Sie die Frontplatte nach unten und heraus

6



Dann ist es möglich, die lange Schraube einzustellen (siehe Seite 17)

7

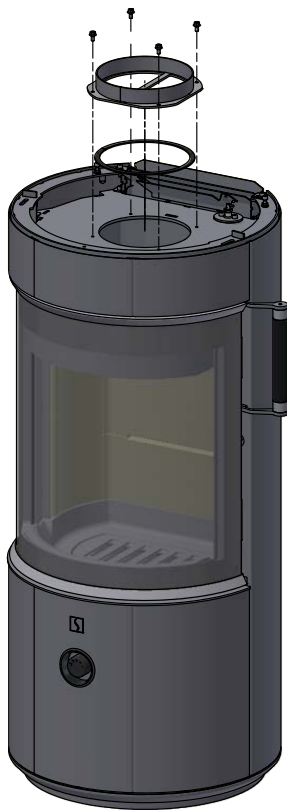


## MONTAGE DES RAUCHROHRSTUTZENS IM HINTEREN ABGANG

Der Kaminofen ist ab Werk für oberen Abgang für Rauchrohr innen vorbereitet.

Den Anschlußstutzen abschrauben und abnehmen

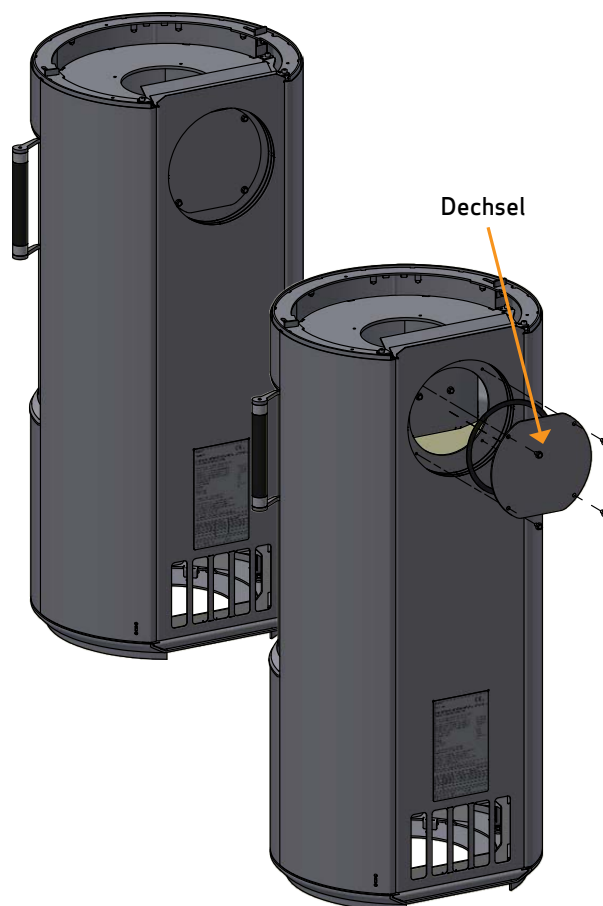
1



Die Abdeckung abnehmen.

3

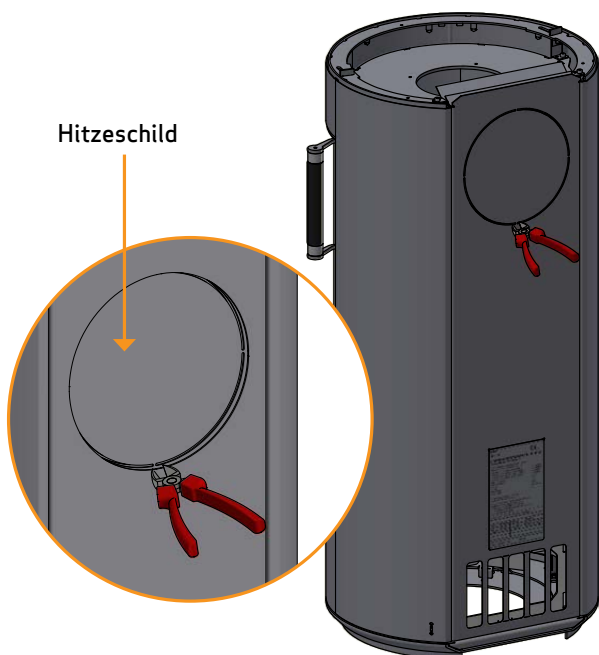
Sie wird anschließend als Dichtung und Abdeckung oben auf dem Rauchabgang benutzt



Das Hitzeschild des Kaminofens abschrauben und abnehmen.

2

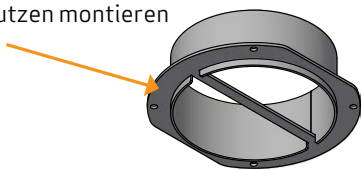
Mit einer Zange die Abdeckplatte an ihren Haltepunkten von der Rückplatte abschneiden



## MONTAGE DES RAUCHROHRSTUTZENS IM HINTEREN ABGANG

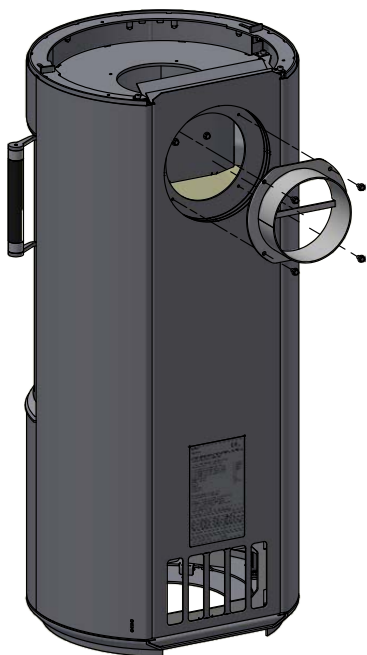
Dichtung auf den Stutzen montieren

4



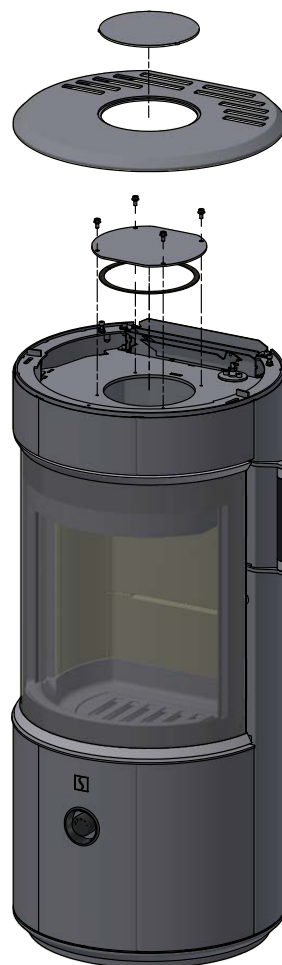
Den Anschlussstutzen mit den vier Schrauben montieren

5



Die Abdeckung montieren und festziehen.  
Die Stahldeckplatte aufsetzen

6

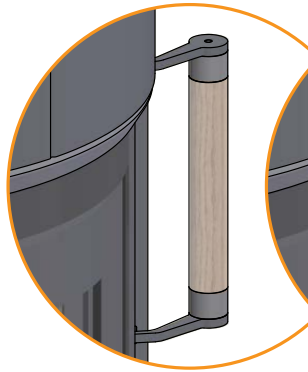


## GRIFF (ZUBEHÖR)

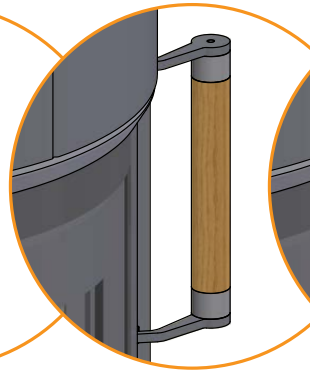
Der Ofen wird mit einem kurzen schwarzen Griff geliefert, kann jedoch in den folgenden Holzfarben als Zubehör ausgewählt werden.



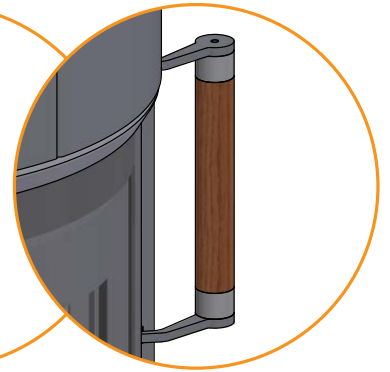
Black (Eiche)



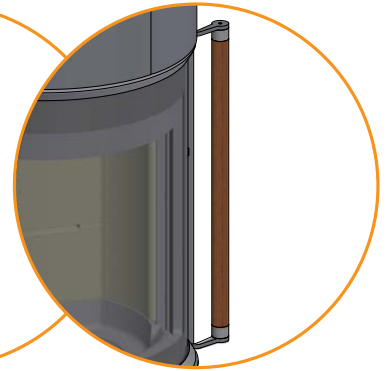
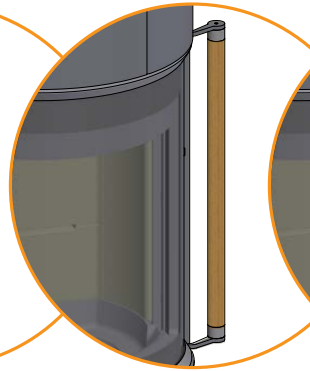
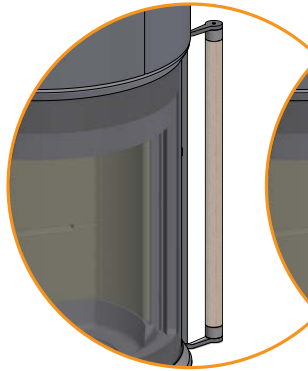
Pure natural (Eiche)



Golden (Eiche)



Mocca (Eiche)



## WÄRMESPEICHERSYSTEM (ZUBEHÖR)

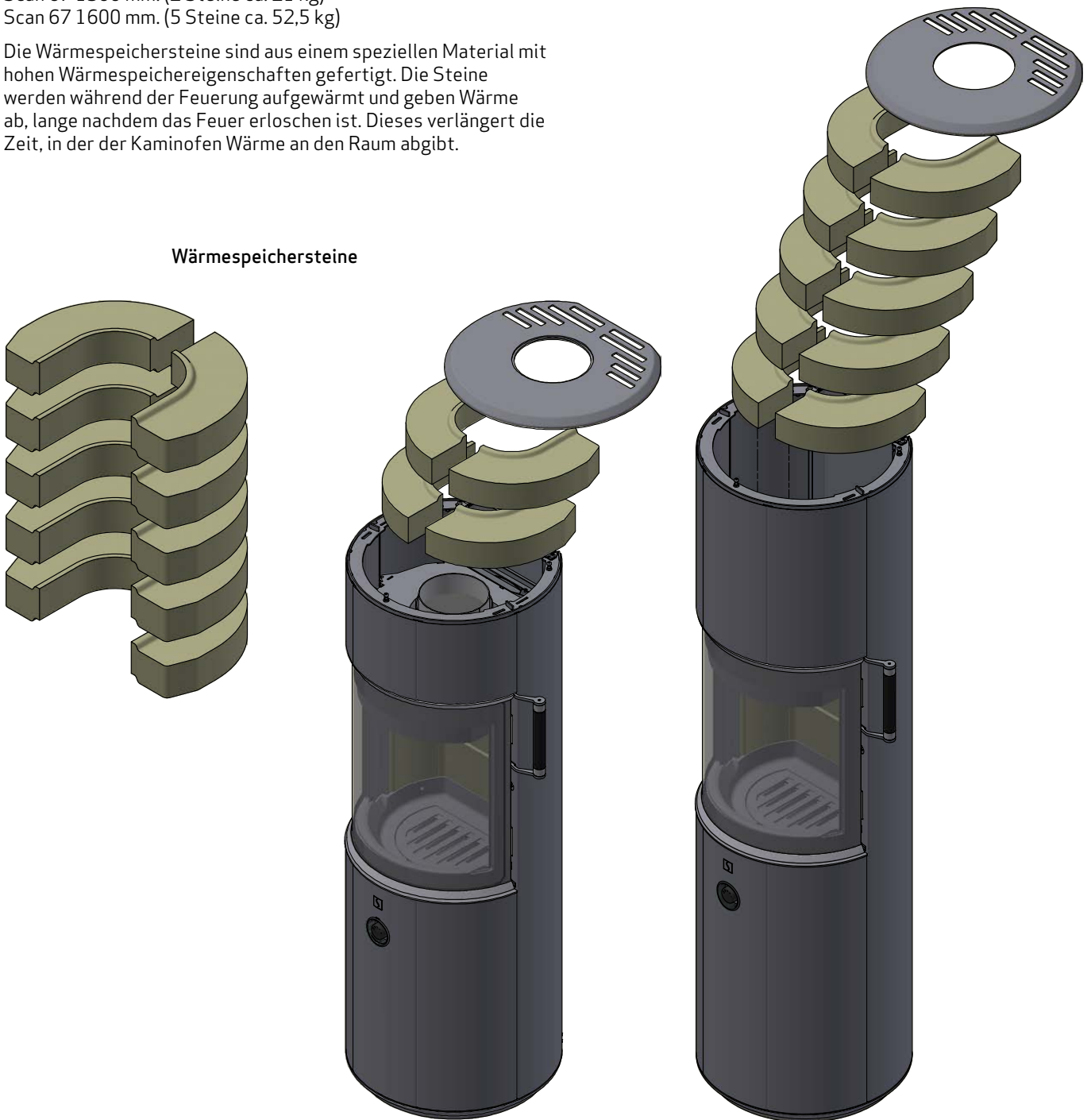
Für Scan 67 sind Wärmespeichersteine als Zubehör erhältlich:

Scan 67 1300 mm. (2 Steine ca. 21 kg)

Scan 67 1600 mm. (5 Steine ca. 52,5 kg)

Die Wärmespeichersteine sind aus einem speziellen Material mit hohen Wärmespeichereigenschaften gefertigt. Die Steine werden während der Feuerung aufgewärmt und geben Wärme ab, lange nachdem das Feuer erloschen ist. Dieses verlängert die Zeit, in der der Kaminofen Wärme an den Raum abgibt.

Wärmespeichersteine



## TRAGENDE OBERFLÄCHE

---

Alle Artikel in unserem Produktsortiment fallen in die Kategorie leichte Feuerstellen bzw. Kaminöfen und erfordern normalerweise keine Verstärkung der Trägerstruktur. Sie können auf üblichen Trägern/Böden aufgestellt werden.

Sie müssen natürlich sicher stellen, dass die Oberfläche, auf die der Kaminofen gestellt wird, auch das Gewicht des Kaminofens sowie ggf. eines Stahlschornsteins tragen kann, wenn Sie diese Option gewählt haben. In Zweifelfällen bezüglich die Tragfähigkeit des Bodens verweisen wir auf einen Bausachverständigen.

## VORLEGEPLATTE (ZUBEHÖR)

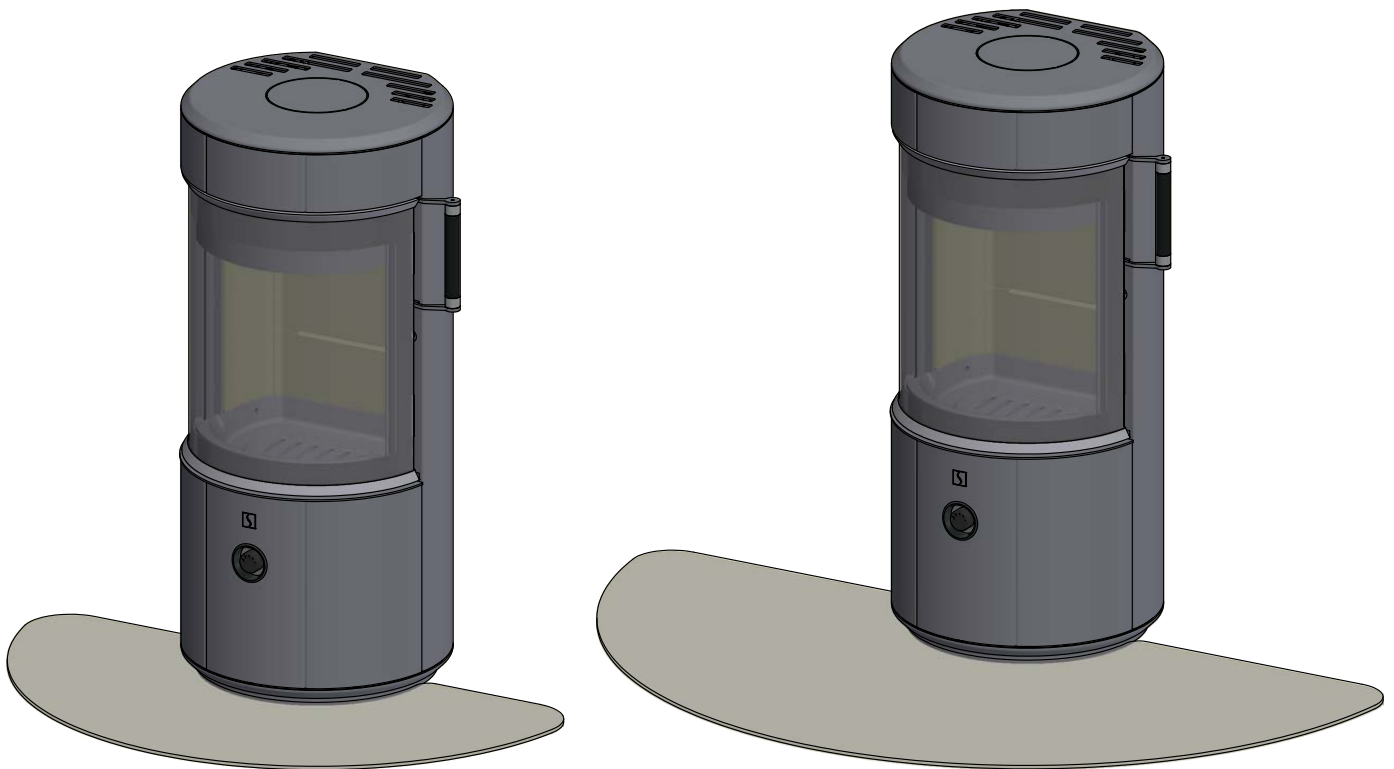
---

Erfolgt die Aufstellung auf einem brennbaren Boden, sind die nationalen und örtlichen Baurichtlinien bezüglich der Größe einer nichtbrennbaren Unterlage einzuhalten, die den Boden um den Kaminofen bedeckt.

Der örtliche Scan Fachhändler kann Sie bezüglich der Richtlinien über brennbare Materialien in der Nähe von Kaminöfen beraten.

Die Vorlegeplatte soll den Boden und brennbares Material vor allen evtl. auftretenden Funken schützen. Eine Vorlegeplatte kann aus Stahl oder Glas sein, wobei der Ofen auch auf Klinker, Naturstein oder Ähnlichem aufgestellt werden kann.

Dieser Scan-Kaminofen hat eine integrierte Platte im Boden, die bewirkt, dass er ohne anderen Schutz unter dem Ofen direkt auf brennbarem Material stehen kann. (Vorlegeplatte genügt).



**Kleine Vorlegeplatte aus Glas**

**Große Vorlegeplatte aus Glas**

*(Achtung: diese kleine Platte entspricht nicht den Sicherheitsabständen in Deutschland!)*



# GEBRAUCHSANLEITUNG

## CB-TECHNIK (CLEAN BURN)

Der Kaminofen ist mit einer CB-Technik ausgestattet. Um eine optimale Verbrennung der freigegebenen Gase während des Verbrennungsprozesses zu sichern, wird Luft durch ein speziell entwickeltes System geleitet. Die vorgewärmte Luft wird durch die Löcher in der hinteren Verkleidung der Brennkammer eingeleitet. Diese Luftmenge wird durch die Verbrennungsgeschwindigkeit gesteuert und kann daher nicht reguliert werden.

**NB: Das Holz darf nie höher als die untere Löcher für die Tertiärluft hinten in der Brennkammer platziert werden! (Dies gilt nicht bei einem kalten Start)!**

## ELEKTRONISCHE LUFTSTEUERUNG

Der Kaminofen ist mit einer elektronischen Luftsteuerung - Zensoric - ausgestattet, die die Verbrennung des Holzes, selbst, mit der richtigen Luftmenge und der richtigen Temperatur, steuert. Zensoric wurde entwickelt, um eine möglichst saubere Verbrennung zu erreichen, was mit einer manuellen Bedienung schwer zu erreichen ist.

Zensoric ist batteriebetrieben und ist bis zu einer ganzen Brennseason aufgeladen. Es wird empfohlen, Zensoric aufzuladen sobald die Saison vorbei ist. Das Aufladen erfolgt durch Anschließen des mitgelieferten USB-C-Ladesteckers an der Unterseite der Seite des Ofens und das 5V Netzteil in der Steckdose. Es wird nicht empfohlen, während des Betriebes aufzuladen.

Beim Öffnen der Ofentür (kalt) gibt der Ofen einen Signalstatus ab - siehe "Zensoric Signal Leitfaden" - Seite 26.

## MANUELLE LUFTSTEUERUNG

Neben der automatischen Steuerung, die die Steuerung selbst durchführt, können Sie die Verbrennung / Flammen über den Luftregulierungsknopf unter der Tür nach oben oder unten steuern.

Bei der ersten Anfeuerung, muss die Verbrennungsluft ganz offen sein.

**Einstellung bei normaler Belastung: 25-75 %**

## RAUCHUMLENKPLATTEN

Die Rauchumlenkplatten befinden sich im oberen Bereich der Brennkammer. Die Platten halten den Rauch zurück und stellen sicher, dass er längere Zeit in der Brennkammer verbleibt, bevor er in den Kamin entweicht. Dies reduziert die Temperatur der Rauchgase, weil die Wärmeabgabe in den Ofen länger dauert.

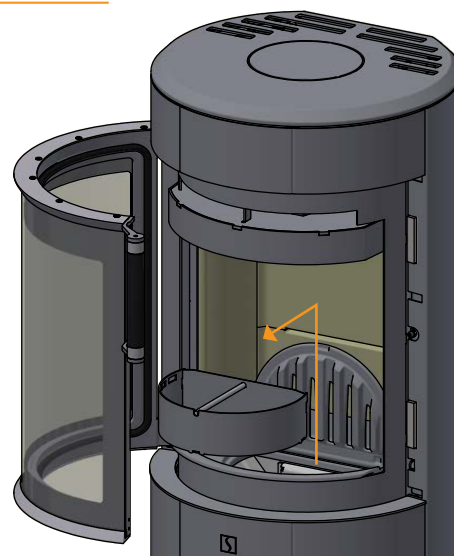
Die Rauchumlenkplatten müssen zum Kaminkehren bei Reinigung entfernt werden, siehe "Wartung". Beachten Sie, dass die Rauchumlenkplatten aus porösem Keramikmaterial bestehen und leicht brechen. Sie müssen deshalb vorsichtig behandelt werden.

*Die Rauchumlenkplatten unterliegen dem Verschleiß und sind nicht durch die Garantie gedeckt.*

## ASCHENBEHÄLTER

Die Tür und den Rost im Boden öffnen, um den Aschenbehälter herauszunehmen.

- Um eine optimale Verbrennung zu erreichen, überfüllen Sie den Aschenbehälter nicht. Es sollte daher geleert werden, wenn es zu 3/4 gefüllt ist
- Entleeren Sie die Asche niemals in einen brennbaren Behälter. Es kann sich noch lange nach beendeter Befuerung Glut in der Asche befinden



## ZENSORIC SIGNAL LEITFADEN

- 1 grünes Blinken = Luftklappentest OK
- 1 grünes Blinken, wiederholt alle 8 Sekunden = erneutes Zündsignal
- 2 blaues Blinken alle 8 Sekunden wiederholt = Akku aufladen
- 1 rotes Blinken = Luftklappenfehler
- 2 x rotes Blinken = Batteriestand niedrig, Zensoric schaltet ab
- 3 x rotes Blinken = Temperaturanzeigefehler

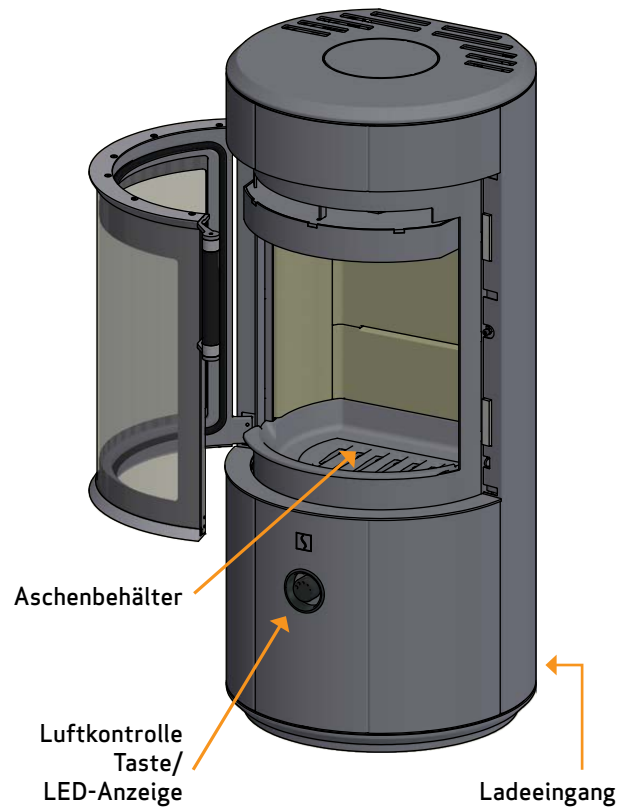
### Beim Laden:

Dauerrot = Laden

LED erlischt = vollständig geladen

Kein Blinken beim ersten Öffnen des kalten Ofens =  
Türsensor defekt

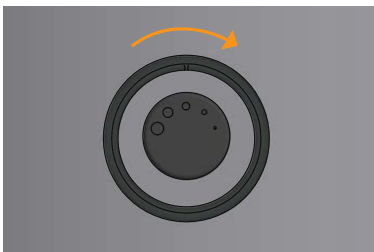
Wenden Sie sich im Fehlerfall an den Händler des Ofens



## ZENSORIC ZURÜCKSETZEN

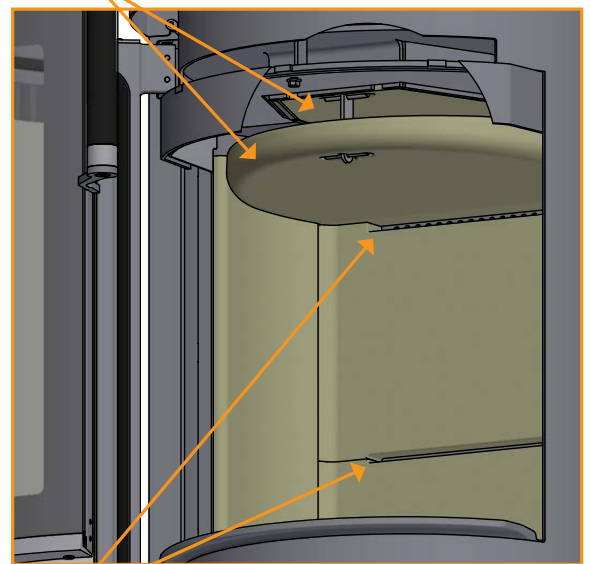
Die Reset-Funktion erfolgt durch Anschließen des mitgelieferten USB-C-Ladestecker unten an der Seite des Ofens und das 5V Netzteil in der Steckdose.

Nach 30 Sek. ziehen Sie den Stecker. Als nächsten Schritt öffnen Sie die Tür und das Zensoric wird zurückgesetzt



EINSTELLUNG BEI  
NORMALER BELASTUNG:  
25 - 75 %

### Rauchumlenkplatten



### Tertiärluft

# BEFEURUNGSANWEISUNG

## UMWELTFREUNDLICHER BETRIEB

Vermeiden Sie es, Ihren Kaminofen so weit herunterzuregeln, dass keine Flammen am Holz mehr sichtbar sind. Dies führt zu schlechter Verbrennung und schlechtem Wirkungsgrad. Die aus dem Holz freigesetzten Gase werden aufgrund der geringen Brennkammertemperatur nicht mehr verbrannt. Einige der Gase kondensieren im Kaminofen und Rauchgassystem als Ruß, was später zum Kaminbrand führen kann. Der aus dem Kamin austretende Restrauch verschmutzt die Umgebung und hat einen unangenehmen Geruch.

### NB!

Unabhängig davon, wie gut Ihr Schornstein ist, wird er nicht richtig funktionieren, wenn Sie ihn nicht richtig benutzen. Entsprechend kann ein schlechter Schornstein bei richtiger Benutzung akzeptable Ergebnisse liefern

## ANZÜNDEN

Wir empfehlen die Benutzung von Anzündern oder ähnlichen Produkten, die Sie bei Ihrem Scan Händler erhalten. Anzünder zünden das Holz schneller an und halten den Verbrennungsprozess sauber. Schauen Sie sich unser Video über eine korrekte Feuerung auf [www.scan-stoves.com](http://www.scan-stoves.com) an oder scannen Sie den QR-Code (Achtung: das Video ist nur richtungsgebend - folgen Sie immer den Anweisungen in der für Ihr Kaminofenmodell spezifischen Anleitung!)



Scannen Sie den QR-Code, um unser Video über korrekte Feuerung zu sehen

### NB: Niemals flüssige Brennstoffe verwenden!

Die Verkleidung der Brennkammer kann beim Anzünden schwarz. Sie brennt wieder frei, wenn anschließend Holz nachgelegt wird.

## "TOP DOWN" ANZÜNDEN

"Top Down"-Anzünden ist eine umweltfreundliche Weise, den Kaminofen anzuzünden und bedeutet auch, dass die Glasscheibe optimal sauber bleibt.

### Verwenden Sie Folgendes für ein korrektes "Top down"-Anzünden:

- 4 Holzscheite ca. 20-23 cm lang und ungefähr 0,3-0,5 kg pro Stück
- 10-12 dünne Holzstücke ca. 20 cm lang mit einem Gesamtgewicht von ca. 0,3-0,5 kg
- 3 Anzünder

- 1 Die Holzscheite, die Holzstücke und die Anzünder in die Brennkammer wie unten gezeigt platzieren
- 2 Die Verbrennungsluftregelung während der Anheizphase (ca. Minuten) auf Maximum stellen (Siehe Abschnitt "Bedienungsanleitung")
- 3 Wenn die großen Holzscheite sich entzündet haben, können Sie die Verbrennungsluft zum gewünschten Niveau einstellen

**NB: Das Holz darf nie höher als die untere Löcher für die Tertiärluft hinten in der Brennkammer platziert werden! (Dies gilt nicht bei einem kalten Start!)**



## DAUERBETRIEB

---

Es kommt darauf an, eine so hohe Temperatur wie möglich in der Brennkammer zu erreichen. Dadurch werden Kaminofen und Brennmaterial bestmöglich ausgenutzt, und es wird eine saubere Verbrennung erreicht. Auf diese Weise wird die Rußbildung an der Brennkammerauskleidung und an der Glasscheibe vermieden. Bei der Befuerung sollte der Rauch nicht zu sehen sein, sondern sollte nur als Bewegung in der Luft erahnt werden können.

- Wenn sich nach der Anzündphase eine gute Glutschicht im Kaminofen gebildet hat, kann die eigentliche Befuerung beginnen
- Legen Sie 2 Holzscheite von ca. 0,6-0,8 kg und ca. 20-25 cm Länge nach

**HINWEIS: Das Holz muss schnell Feuer fangen. Wir empfehlen deshalb, die Verbrennungsluft völlig zu öffnen. Der Betrieb des Kaminofens bei zu geringer Temperatur und mit zu wenig Verbrennungsluft kann zur Entzündung von Gasen führen, was den Kaminofen beschädigen kann.**

- Zum Nachlegen von Holz die Glastür immer vorsichtig öffnen, damit kein Rauch entweichen kann. Die Tür muss während der ganzen Verbrennungsphase geschlossen sein
- Legen Sie nie Holz nach, solange das vorhandene Holz noch gut brennt



Bei der EN 13240-Prüfung wurde der Ofen wie auf dem Bild gefeuert:

Mit 3 Stücken Birke je 200 mm – Gewicht insgesamt 1,35 kg.

Verbrennungsluftregelung 25 % offen.

## WARNUNG VOR ÜBERFEUERUNG

---

Wenn der Kaminofen dauernd mit größeren Holzmenge als angegeben befeuert wird, oder wenn er zu viel Luft bekommt, kann dies zu einer kräftigen Wärmeentwicklung führen, die sowohl den Kaminofen als auch die umgebenden Wände beschädigen kann. Wir empfehlen deshalb, dass Sie immer die maximale Befuerungsmenge einhalten (siehe Abschnitt Technische Daten).

## BETRIEB UNTER VERSCHIEDENEN WITTERUNGSVERHÄLTNISSEN

---

Das Einwirken des Windes auf den Schornstein kann großen Einfluss darauf haben, wie der Ofen unter verschiedenen Windbelastungen reagiert, so dass es notwendig sein kann, die Luftzufuhr zu regulieren, um eine gute Verbrennung zu erreichen. Es kann außerdem von Vorteil sein, eine Klappe im Rauchrohr zu montieren, um auf diese Weise den Schornsteinzug während der wechselnden Windbelastungen zu regulieren. Die Klappe muss maximal 80 % des Rauchrohrs schließen können.

Auch Nebel kann großen Einfluss auf den Schornsteinzug haben, weshalb andere Einstellungen der Verbrennungsluft notwendig sein können, um eine gute Verbrennung zu erreichen.

## BEFEUERUNG IM FRÜHJAHR ODER HERBST

---

In der Übergangszeit mit geringerem Heizbedarf empfehlen wir eine Topp Down Anfeuerung ohne weiteres Nachlegen.

## FUNKTION DES SCHORNSTEINS

---

Der Schornstein ist der Motor des Kaminofens. Seine Leistung bestimmt, wie gut Ihr Kaminofen funktioniert. Der Schornsteinzug erzeugt einen Unterdruck im Kaminofen. Dieser Unterdruck entfernt den Rauch aus dem Ofen und saugt durch den Verbrennungsluftschieber Luft für den Verbrennungsprozess an. Die Verbrennungsluft wird ebenfalls für die Scheibenspülung verwendet, die die Scheibe frei von Ruß hält.

Der Schornsteinzug wird durch den Temperaturunterschied innen im Schornstein und außerhalb des Schornsteins gebildet. Je höher dieser Temperaturunterschied ist, desto besser ist der Schornsteinzug. Daher ist es wichtig, dass der Schornstein seine Betriebstemperatur erreicht, bevor man die Zuluftventile nach unten justiert, um die Verbrennung im Ofen zu begrenzen (ein gemauerter Schornstein benötigt längere Zeit zum Erreichen der Betriebstemperatur als ein Stahlschornstein). An Tagen, an denen der Zug im Schornstein aufgrund der Wind- und Wetterverhältnisse schlecht ist, ist es besonders wichtig, die Betriebstemperatur schnellstmöglich zu erreichen. Es sollten so schnell wie möglich Flammen zu sehen sein. Hacken Sie das Holz besonders klein, benutzen Sie zusätzliche Anzündblöcke usw.

- Nach einer längeren Stillstandsperiode ist es wichtig, das Schornsteinrohr auf Blockierungen zu untersuchen
- Es können mehrere Geräte an den selben Schornstein angeschlossen werden. Die geltenden Regeln hierfür müssen beim Schornsteinfeger erfragt werden

## SCHORNSTEINBRAND

---

Im Falle eines Schornsteinbrands müssen die Tür sowie Ventile am Ofen schließen. Rufen Sie im Notfall die Feuerwehr.

- Bevor der Kaminofen wieder benutzt wird, empfehlen wir, dass der Schornstein vom Schornsteinfeger prüfen zu lassen

## ALLGEMEINE HINWEISE

---

**Bitte beachten! Teile des Kaminofens, und vor allem die äußeren Flächen, werden während des Betriebs heiß. Seien Sie vorsichtig!**

- Entleeren Sie die Asche niemals in einen brennbaren Behälter. Es kann sich noch lange nach beendeter Befuerung Glut in der Asche befinden
- Wenn der Kaminofen nicht in Betrieb ist, kann die Klappeneinstellung geschlossen werden, um einen Zug durch den Kaminofen zu vermeiden
- Nach längeren Pausen sollten die Rauchwege vor dem erneuten Anzünden auf eventuelle Blockierungen untersucht werden
- Wir raten kräftig davon, den Kaminofen über Nacht zu verwenden, da er hierfür nicht geeignet ist!

**WICHTIG: Platzieren Sie NIE brennbare Materialien im Strahlungsbereich des Ofens!**

# UMGANG MIT BRENNSTOFF

## AUSWAHL VON HOLZ/BRENNSTOFF

Sie können alle Holzarten als Brennstoff benutzen. Hartholz wie Buche oder Esche eignet sich allgemein besser zum Heizen, weil es gleichmäßiger verbrennt und weniger Asche verursacht. Andere Holzarten wie Ahorn, Birke und Fichte sind ausgezeichnete Alternativen.

## VORBEREITUNG

Der beste Brennstoff kommt von Bäumen, die vor dem 1. Mai gefällt, gesägt und gespalten werden. Das Holz passend zur Größe der Brennkammer zuschneiden. Wir empfehlen einen Durchmesser von 6 - 10 cm. Die Länge sollte etwa 6 cm kürzer als die Brennkammer sein, um ausreichend Platz für die Luftzirkulation zu lassen. Wenn das Holz einen größeren Durchmesser hat, kann es längs gespalten werden. Gespaltenes Holz trocknet schneller.

## LAGERUNG

Das gesägte und gesplattene Holz muss 1 - 2 Jahre trocken gelagert werden, bevor es zum Verfeuern trocken genug ist. Holz trocknet bei gut belüfteter Lagerung schneller. Es ist vorteilhaft, das Holz vor der Benutzung einige Tage bei Raumtemperatur zu lagern. Bedenken Sie, dass Holz im Herbst und Winter Luftfeuchte absorbiert.

## FEUCHTIGKEIT

Um problematische Auswirkungen auf die Umwelt zu vermeiden und optimale Wirtschaftlichkeit im Betrieb zu erreichen, muss das Holz völlig trocken sein, bevor es als Brennstoff verwendet werden kann. Wenn zu feuchtes Holz verfeuert wird, geht die meist erzeugte Hitze in die Verdampfung des Wassers. Entsprechend wird der Kaminofen nicht warm und gibt keine Wärme in den Raum ab. Das ergibt schlechte Wirtschaftlichkeit und Rußablagerungen an der Glasscheibe, im Ofen und im Schornstein. Die Verbrennung von feuchtem Holz verschmutzt außerdem die Umwelt.

- Die Holzfeuchte darf 20% nicht überschreiten. Ein Feuchtegehalt von 15-18% ergibt die beste Wirtschaftlichkeit
- Für eine einfache Prüfung der Holzfeuchte werden die Enden von zwei Holzscheiten aufeinander geschlagen. Feuchtes Holz hat einen leicht gedämpften Klang
- Nehmen Sie gern das Holz ins Haus herein ein Tag vor der Anwendung

## NICHT ERLAUBTER BRENNSTOFF

**NB: Lackiertes, druckimprägniertes, geklebtes Holz und Treibholz.**

Sie dürfen auch nie Spanplatten, Kunststoffe, Abfall oder beschichtetes Papier verfeuern. Dieses Material enthält Substanzen, die schädlich für die menschliche Gesundheit, die Umwelt, Ihren Kaminofen und Ihren Schornstein sind.

Kurz gesagt - achten Sie darauf, nur geeignetes Holz zu verwenden.

## HEIZWERT VON HOLZ

Die verschiedenen Holzarten haben unterschiedliche Heizwerte. Das heißt, dass bei bestimmten Holzarten größere Mengen erforderlich sind, um die gleiche Heizleistung zu erzielen. Diese Anleitung geht von der Benutzung von Buche aus, die einen sehr hohen Heizwert hat und auch am einfachsten beschaffbar ist. Wenn Sie Eiche oder Buche als Brennstoff benutzen, beachten Sie, dass diese Holzarten einen größeren Heizwert als z. B. Birke haben. Um die Gefahr von Schäden am Kaminofen zu vermeiden, müssen Sie in diesen Fällen weniger Brennstoff verwenden.

Holzarten	kg trockenes Holz/m <sup>3</sup>	Vergleich zu Buche
Weißbuche	640	110%
Buche/Eiche	580	100%
Esche	570	98%
Ahorn	540	93%
Birke	510	88%
Kiefer	480	83%
Fichte	390	67%
Pappel	380	65%

# WARTUNG

## SCHORNSTEINKEHREN UND REINIGUNG DES KAMINOFENS

---

Die nationalen und örtlichen Vorschriften für das Schornsteinkehren sind zu befolgen. Es wird empfohlen, den Kaminofen gleichzeitig durch den Schornsteinfeger reinigen zu lassen.

Vor Beginn der Reinigung des Kaminofens und des Kehrens des Rauchrohrs wird empfohlen, die Rauchumlenkplatten herauszunehmen. (Siehe "Rauchumlenkplatten und Brennkammerauskleidung abnehmen")

**NB! Jede Wartung und Reparatur sollte nur am kalten Ofen vorgenommen werden.**

## ÜBERPRÜFUNG DES KAMINOFENS

---

Scan A/S empfiehlt, dass Sie Ihren Kaminofen nach dem Schornsteinkehren bzw. nach einer Reinigung gründlich überprüfen. Prüfen Sie alle sichtbaren Oberflächen auf Risse. Achten Sie auf die Dichtheit aller Verbindungen und den korrekten Sitz aller Dichtungen. Verschlissene und verformte Dichtungen müssen ersetzt werden.

## WARTUNG

---

Es bestehen neben dem Schornsteinkehren keine Anforderungen an eine regelmäßige Wartung des Kaminofens, aber wir empfehlen trotzdem, dass dies min. jedes zweite Jahr durchgeführt wird. Die Wartung muss von einem autorisierten Fachmann ausgeführt werden. Es dürfen nur originale Ersatzteile verwendet werden.

**Die Wartung muss Folgendes umfassen:**

- Schmierung der Scharniere mit Kupferpaste
- Prüfung der Dichtungen. Austausch aller defekten oder hart gewordenen Dichtungen
- Prüfung von Brennkammerplatten und Rost
- Prüfung des Wärmeisoliermaterials
- Prüfung des Schließmechanismus

## BRENNKAMMERAUSKLEIDUNG

---

Die Brennkammerauskleidung kann aufgrund von Feuchtigkeit oder starkem Aufheizen/Abkühlen kleine Risse bekommen. Diese Risse haben keine Bedeutung für die Leistung und Haltbarkeit des Kaminofens. Beginnt die Auskleidung dagegen zu zerfallen, muss sie ausgetauscht werden.

*Die Brennkammerauskleidung ist nicht von der Garantie umfasst.*

## DICHTUNG

---

Alle Kaminöfen haben Dichtungsleisten aus keramischem Material, die am Ofen, an den Türen und/oder am Glas montiert sind. Diese Leisten verschleiben beim Gebrauch und müssen je nach Bedarf ausgetauscht werden.

*Die Dichtungsleisten ist nicht von der Garantie umfasst.*

## LACKIERTE OBERFLÄCHE

---

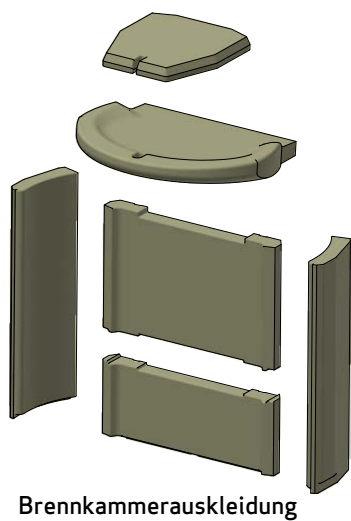
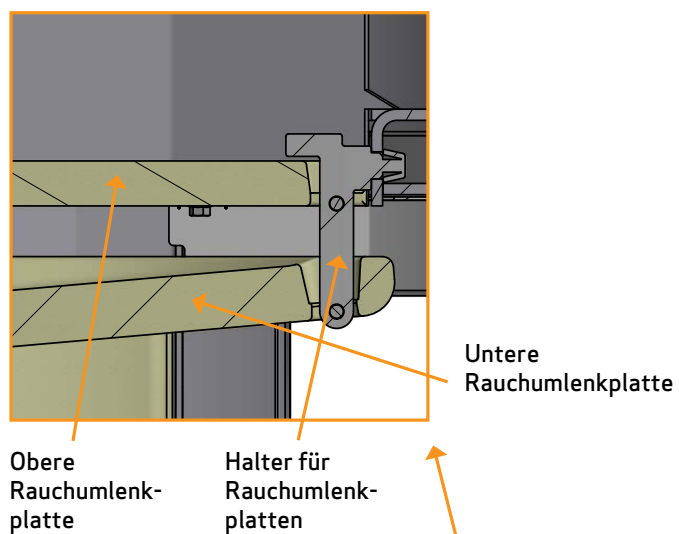
Der Kaminofen wird durch Abreiben mit einem trockenen, fusselfreien Tuch gereinigt.

Sollte der Lack Schaden nehmen, ist ein Reparaturlack als Spray bei unseren Scan-Fachhändlern erhältlich. Da es Farbnuancenunterschiede geben kann, empfehlen wir, eine größere Fläche mit einem natürlichen Übergang zu besprühen. Das beste Ergebnis erreicht man, wenn der Kaminofen gerade so warm ist, dass man die Hand darauf halten kann.

**WICHTIG: Sorgen Sie für genügend Lüftung des Raums, nachdem Sie mit Spray nachlackiert haben!**

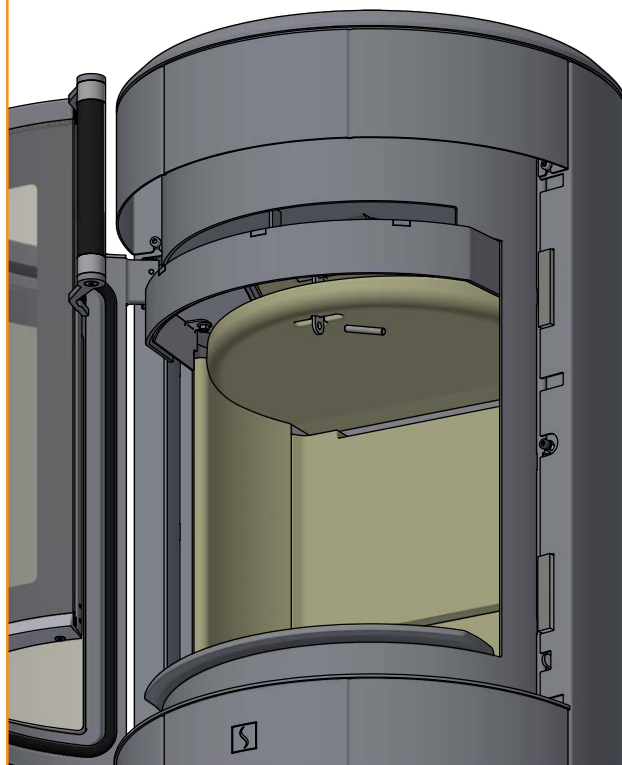
## RAUCHUMLENPLATTEN UND BRENNKAMMERAUSKLEIDUNG ABNEHMEN

Beim Ausbau der Rauchumlenkplatten aus dem Kaminofen sehr vorsichtig vorgehen.



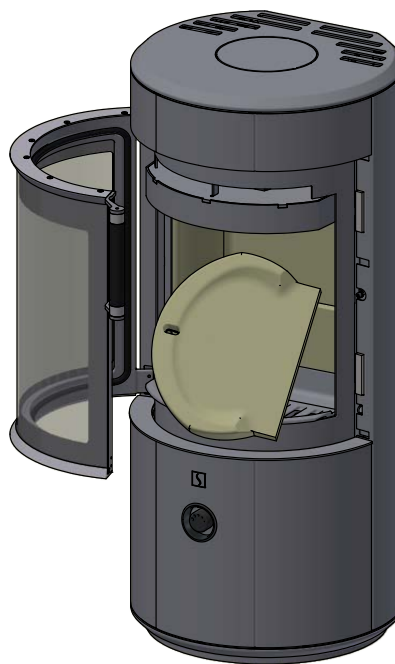
Die untere Rauchumlenkplatte heben und den Stift entfernen

1



Die Rauchumlenkplatte um 90° drehen und abwärts durch die Brennkammer führen

2

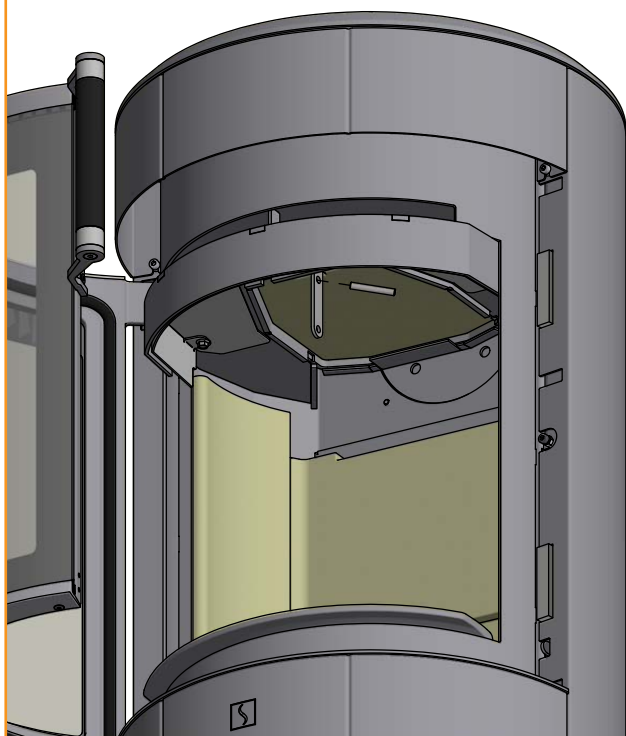




## RAUCHUMLENPLATTEN UND BRENNKAMMERAUSKLEIDUNG ABNEHMEN

Die obere Rauchumlenkplatte heben und den Stift entfernen

3



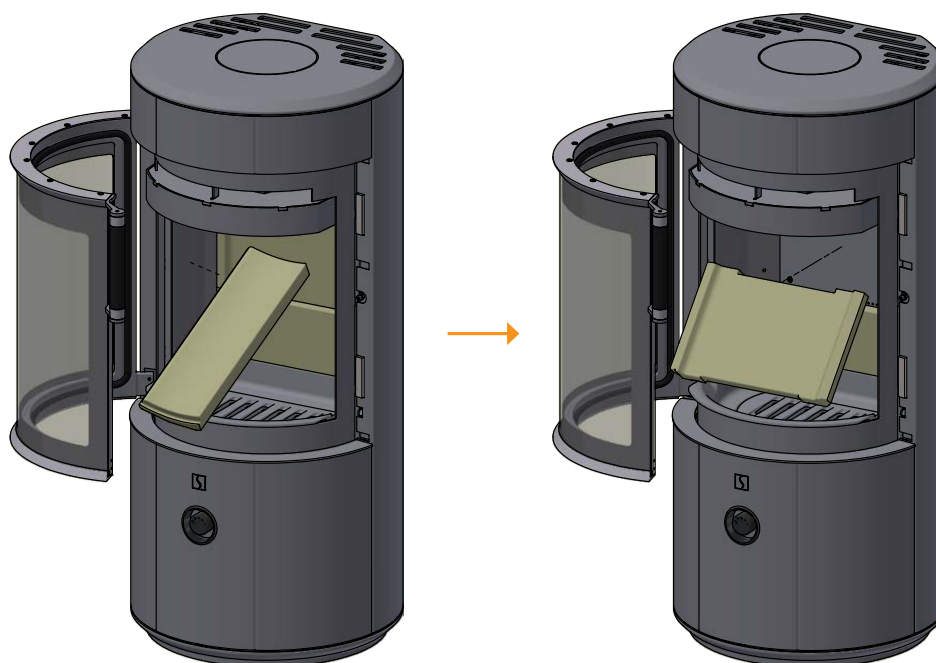
Die Rauchumlenkplatte mit der Kante zuerst abwärts durch die Brennkammer führen

4



Die Seiten- und Rückplatten der Brennkammerauskleidung vorsichtig aus dem Kaminofen heben

5



## REINIGUNG DES GLASES

---

Unsere Kaminöfen sind so konstruiert, dass starke Rußablagerungen auf dem Glas verhindert werden. Das beste Verfahren hierfür ist, auf eine gute Zufuhr von Verbrennungsluft zu achten. Sehr wichtig ist auch, dass das Holz trocken und der Schornstein richtig dimensioniert ist.

Auch wenn Sie den Kaminofen gemäß unseren Anleitungen betreiben, kann sich ein leichter Rußfilm auf dem Glas ablagern. Sie können diesen Film einfach entfernen, indem Sie das Glas mit einem trockenen Tuch und dann mit einem in Glasreiniger getränkten Tuch abwischen.

- Der Glasreiniger darf nicht in Berührung mit den Dichtungen kommen, da dies zu einer permanenten Verfärbung des Glases führen kann.
- Der Glasreiniger darf auch nicht in Verbindung mit den lackierten Oberflächen kommen, da der Lack beschädigt werden kann

## ENTSORGUNG VON KAMINOFENTEILEN

---

Stahl/Gusseisen	Zum Recycling einschicken
Glas	Als Keramikabfall entsorgen
Brennkammerauskleidung	Vermiculite oder Schamotte kann nicht recycelt werden. Als Abfall entsorgen
Rauchumlenkplatte	Vermiculite kann nicht recycelt werden. Als Abfall entsorgen
Dichtungen	Als Abfall entsorgen

# FEHLERSUCHE

## RAUCHEMISSIONEN

---

- Feuchtes Holz
- Schornstein nicht richtig für den Kaminofen dimensioniert
- Hat der Schornstein die richtige Höhe für die Umgebung?
- Achten Sie beim hinteren Abgang darauf, dass das Rauchrohr den Zug im Kamin nicht blockiert
- Schlechter Kaminzug
- Rauchrohr/Schornstein auf freien Durchgang prüfen
- Unterdruck im Raum
- Die Tür wird geöffnet, bevor die Glut ausreichend heruntergebrannt ist

## HOLZ BRENNT ZU SCHNELL

---

- Falsche Einstellung der Luftzufuhr
- Schlechter Brennstoff (Abfallholz, Palettenholz usw.)
- Umlenkplatten falsch montiert oder fehlend
- Zu starker Schornsteinzug

## RUSSABLAGERUNG AUF DEM GLAS

---

- Falsche Sekundärlufteinstellung
- Feuchtes Holz
- Schlechter Brennstoff (Abfallholz, Palettenholz usw.)
- Unterdruck im Raum
- Elektronische Steuerung ausser Betrieb
- Zu große Holzstücke beim Anzünden
- Schornsteinzug unzureichend

## WEISSER SCHATTEN AN DER INNENSEITE DER GLASSCHEIBE

---

- Überfeuerung (Siehe "Betriebsanleitung")
- Elektronische Steuerung ausser Betrieb

## ÜBERMÄSSIGE RUSSABLAGERUNG IM SCHORNSTEIN

---

- Schlechte Verbrennung (mehr Luft erforderlich)
- Feuchtes Holz

## OFENoberfläche WIRD GRAU

---

- Überfeuerung (Siehe "Betriebsanleitung")

## KAMINOFEN GIBT KEINE WÄRME AB

---

- Feuchtes Holz
- Schlechte Holzqualität mit geringem Heizwert
- Nicht genug Holz
- Rauchumlenkplatten falsch eingesetzt

## GERUCH UND GERÄUSCHE VOM KAMINOFEN

---

- Bei der ersten Benutzung des Kaminofens härtet der Lack, was zu einem leichten Geruch führt. Ein Fenster bzw. eine Tür zur Lüftung öffnen und sicherstellen, dass der Ofen ausreichend aufheizt, um spätere Geruchsbelästigungen zu vermeiden
- Beim Anheizen und Abkühlen kann Ihr Kaminofen klickende Geräusche von sich geben. Diese entstehen durch die enormen Temperaturdifferenzen im Material und sind keine Hinweise auf irgendwelche Produktdefekte

# GARANTIE

Alle Kaminofenprodukte von Scan werden aus hochwertigem Material hergestellt und strikten Qualitätskontrollen unterzogen, bevor sie das Werk verlassen. Wenn dennoch Produktionsfehler oder Defekte auftreten, werden diese für fünf Jahre durch die Garantie gedeckt.

Bei jeder Kontaktaufnahme mit uns oder Ihrem Scan Händler im Zusammenhang mit einem Garantieanspruch müssen Sie die Produkt-Registriernummer Ihres Kaminofens angeben.

Die Garantie deckt alle Teile, die nach der Meinung von Scan A/S aufgrund von Produktions- oder Konstruktionsfehlern ausgetauscht oder repariert werden müssen.

Die Garantie gilt nur für den Erstkäufer des Produkts und ist nicht übertragbar (außer bei vorherigem Verkauf).

Die Garantie deckt nur Schäden, die auf einen Produktions- oder Konstruktionsfehler zurückzuführen sind.

## DIE FOLGENDEN TEILE SIND NICHT VON DER GARANTIE GEDECKT

---

- Verschleißteile wie Brennkammerauskleidung, Rauchumlenkplatten, Rost, Glas, Kacheln, Dichtungen und elektronische Bauteile (außer bei Transportschäden)
- Schäden durch äußere chemische und physische Einflüsse bei Transport, Lagerung und Montage bzw. zu einem späteren Zeitpunkt
- Rußablagerung durch schlechten Kaminzug, feuchtes Holz oder falschen Gebrauch
- Kosten für zusätzliche Heizung im Zusammenhang mit einer Reparatur
- Transportkosten
- Im Zusammenhang mit Auf- und Abbau des Kaminofens entstehende Kosten

## DIE GARANTIE WIRD UNGÜLTIG

---

- Bei falscher Montage (der Installateur ist für die Beachtung und Einhaltung jeglicher rechtlicher Vorschriften und anderer behördlicher Vorkehrungen sowie der von uns gelieferten Aufbau- und Gebrauchsanleitung zum Kaminofen und seinem Zubehör verantwortlich)
- Bei falschem Gebrauch und/oder Benutzung ungeeigneten Brennstoffs oder nicht originaler Ersatzteile (siehe Aufbau- und Gebrauchsanleitung)
- Wenn die Produktregistriernummer des Kaminofens entfernt oder beschädigt wurde
- Bei Reparaturen, die nicht gemäß unseren Anweisungen oder denen eines autorisierten Scan Händlers durchgeführt wurden
- Bei jeglichen Änderungen am Originalzustand dieses Scan Produkts oder seines Zubehörs
- Diese Garantie gilt nur in dem Land, in dem dieses Scan Produkt ursprünglich ausgeliefert wurde





---

---

---

---

---

---

---

---

---

---

---

---

---

---

---

---

---

---

---

---

---

---

---

---

---

---

---

---

---

Produktregistriernummer

Geben Sie diese Nummer bei allen Anfragen an